



SUN2000-(30K, 40K)-MC0 Series

Quick Guide

P.01 >	P.16 >	P.31 >	P.46 >	P.61 >	P.76 >
EN	EN-GB	BG	EL	NB	SV
DE	NL	HR	HU	PT-PT	TR
ES	PL	CS	LV	RO	UK
FR	PT-BR	DA	LT	SR	
IT	SQ	ET	MK	SK	
ZH	BS	FI	CNR	SL	



EN

DE

ES

FR

IT

ZH

- EN** Before installing the equipment, read the user manual carefully to get familiar with product information and safety precautions. The product warranty does not cover equipment damage caused by failure to follow the storage, transportation, installation, and usage guidelines specified in this document and the user manual. Keep this document properly after reading it. You can scan the QR code on the front cover of this document to view the user manual and safety precautions. The information in this document is subject to change without notice. Every effort has been made in the preparation of this document to ensure accuracy of the contents, but all statements, information, and recommendations in this document do not constitute a warranty of any kind, express or implied.
- DE** Lesen Sie vor der Installation des Geräts das Benutzerhandbuch sorgfältig durch, um sich mit den Produktinformationen und Sicherheitsvorkehrungen vertraut zu machen. Die Produktgarantie deckt keine Geräteschäden ab, die durch Nichtbeachtung der in diesem Dokument und im Benutzerhandbuch angegebenen Richtlinien für Lagerung, Transport, Installation und Verwendung verursacht werden. Bewahren Sie dieses Dokument nach dem Lesen ordnungsgemäß auf. Sie können den QR-Code auf der Vorderseite dieses Dokuments scannen, um das Benutzerhandbuch und die Sicherheitsvorkehrungen anzuzeigen. Die Informationen in diesem Dokument können ohne Ankündigung geändert werden. Bei der Erstellung dieses Dokuments wurden sämtliche Anstrengungen unternommen, um die Richtigkeit des Inhalts zu gewährleisten. Jedoch stellen alle Aussagen, Informationen und Empfehlungen in diesem Dokument keinerlei ausdrückliche oder stillschweigende Garantie dar.
- ES** Antes de instalar el equipo, lea cuidadosamente el manual del usuario para familiarizarse con la información y las precauciones de seguridad del producto. La garantía del producto no cubre los daños en el equipo ocasionados por el incumplimiento de las pautas de almacenamiento, transporte, instalación y uso indicadas en este documento y en el manual del usuario. Guarde este documento adecuadamente después de leerlo. Para ver el manual del usuario y las precauciones de seguridad, escanee el código QR que se encuentra en la portada de este documento. La información contenida en este documento se encuentra sujeta a cambios sin previo aviso. Durante la preparación de este documento, hemos hecho todo lo posible para garantizar la precisión de sus contenidos. Sin embargo, ninguna declaración, información ni recomendación aquí contenida constituye garantía alguna, ni expresa ni implícita.
- FR** Avant d'installer l'équipement, lisez attentivement le manuel d'utilisation pour vous familiariser avec les informations sur les produits et les mesures de sécurité. La garantie du produit ne couvre pas les dommages causés à l'équipement par le non-respect des directives de stockage, de transport, d'installation et d'utilisation spécifiées dans le présent document et le manuel d'utilisation. Conservez le présent document correctement après l'avoir lu. Vous pouvez scanner le QR code sur la page de couverture du présent document pour accéder au manuel d'utilisation et aux mesures de sécurité. Les informations contenues dans le présent document sont modifiables sans préavis. La préparation du présent document a reçu toute l'attention requise pour garantir l'exactitude de son contenu, mais l'ensemble des déclarations, informations et recommandations qu'il contient ne saurait constituer une quelconque garantie, expresse ou implicite.
- IT** Prima di installare l'apparecchiatura, leggere attentamente il manuale utente per conoscere le informazioni sul prodotto e le precauzioni di sicurezza. I danni alle apparecchiature dovuti alla mancata osservanza delle linee guida di stoccaggio, trasporto, installazione e utilizzo specificate in questo documento e nel manuale utente non sono coperti dalla garanzia del prodotto. Conservare correttamente questo documento dopo averlo letto. È possibile scansionare il codice QR sulla copertina di questo documento per visualizzare il manuale utente e le precauzioni di sicurezza. Le informazioni contenute in questo documento sono soggette a modifiche senza preavviso. Nella redazione del presente documento è stato fatto quanto possibile per garantire la precisione dei contenuti, tuttavia nessuna dichiarazione, informazione o raccomandazione contenuta in questo documento costituisce alcun tipo di garanzia, esplicita o implicita.
- ZH** 安装设备前请详细阅读用户手册，了解产品信息及安全注意事项。未按照本文档与用户手册的内容存储、搬运、安装和使用设备而导致设备损坏，不在设备质保范围内。阅读后请妥善保管本文档。您可以扫描该文档封面上的二维码，查阅用户手册和安全注意事项等信息。由于产品版本升级或其他原因，本文档内容会不定期更新。除非另有约定，本文档仅作为使用指导，文档中的所有陈述、信息和建议不构成任何明示或暗示的担保。

1

EN Installation Requirements

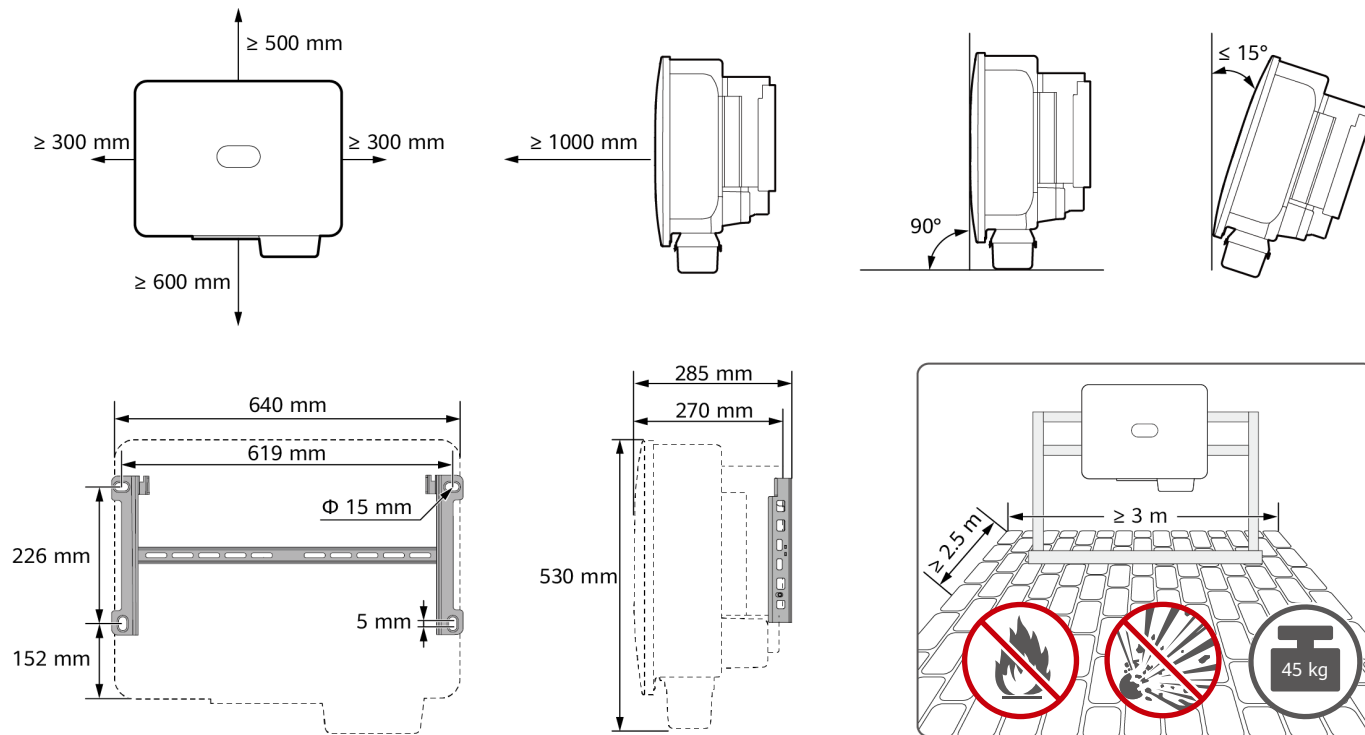
DE Installationsanforderungen

ES Requisitos de instalación

FR Conditions d'installation

IT Requisiti di installazione

ZH 安装要求



2

EN Installing the Device

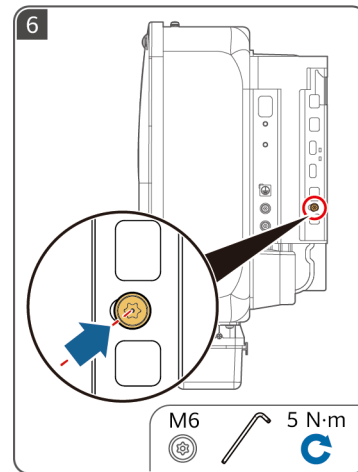
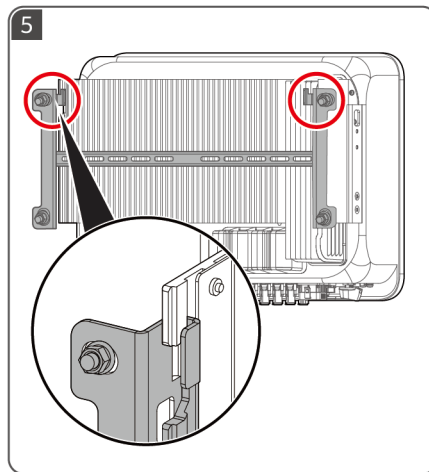
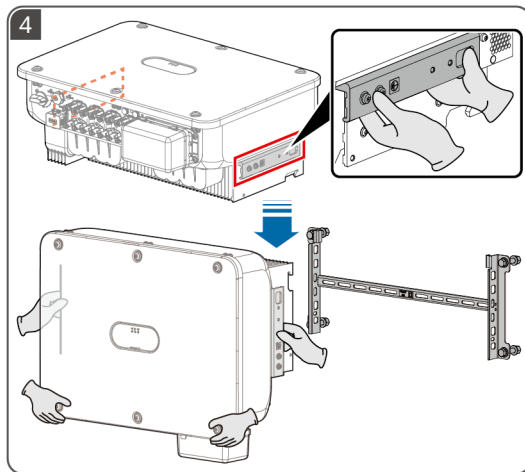
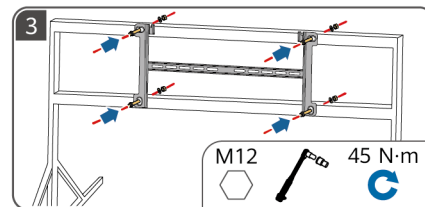
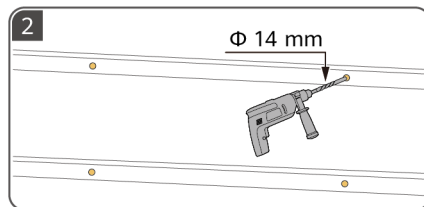
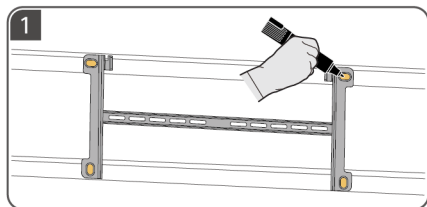
DE Installieren des Geräts

ES Instalación del dispositivo

FR Installation de l'appareil

IT Installazione del dispositivo

ZH 安装设备



3

EN Preparing a PE Cable

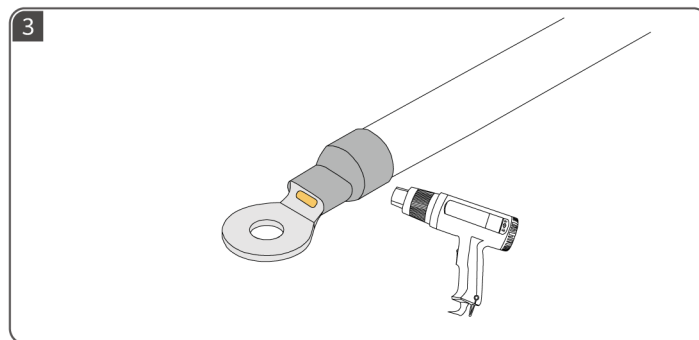
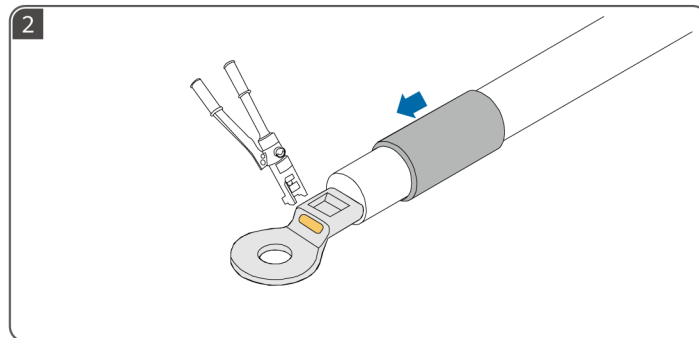
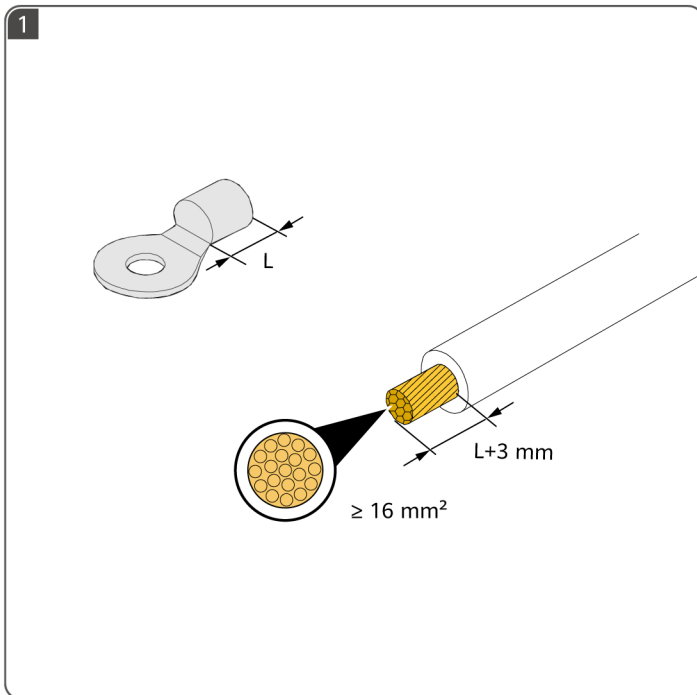
DE Vorbereiten eines PE-Kabels

ES Preparación de un cable de tierra

FR Préparation d'un câble PE

IT Preparazione di un cavo PE

ZH 准备保护地线



4

EN Preparing DC Cables

DE Vorbereiten der DC-Kabel

ES Preparación de los cables de CC

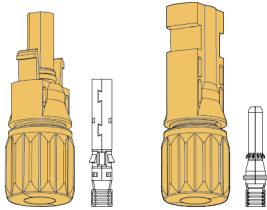
FR Préparation des câbles CC

IT Preparazione dei cavi CC

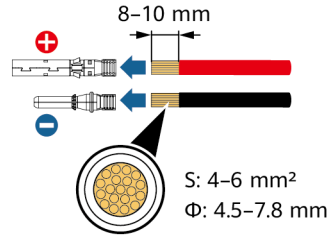
ZH 准备直流线缆

- EN** • Use the PV connectors delivered with the inverter.
 - To maximize energy yield, the voltage difference between MPPTs shall be less than 85 V if no optimizer is configured. If optimizers are configured, refer to the optimizer user manual.
 - Use sealing plugs to seal the DC input terminals that are not connected to PV strings. Device damage caused by the absence of sealing plugs is not covered by warranty.
- DE** • Verwenden Sie die mit dem Wechselrichter gelieferten PV-Steckverbinder.
 - Um den Energieertrag zu maximieren, muss die Spannungsdifferenz zwischen MPPTs weniger als 85 V sein, wenn kein Optimierer konfiguriert wurde. Wenn Optimierer konfiguriert wurden, lesen Sie das Optimierer-Benutzerhandbuch.
 - Verwenden Sie Verschlussstopfen, um die DC-Eingangsklemmen abzudichten, die nicht mit PV-Strings verbunden sind. Geräteschäden, die durch fehlende Verschlussstopfen entstehen, fallen nicht unter die Garantie.
- ES** • Utilice los conectores FV entregados con el inversor.
 - Para maximizar la producción energética, la diferencia de voltaje entre los MPPT debe ser inferior a 85 V si no hay ningún optimizador configurado. Si hay optimizadores configurados, consulte el manual del usuario respectivo.
 - Use tapones de sellado para sellar los bornes de entrada de CC que no estén conectados a los strings FV. Los daños ocasionados a los dispositivos debido a la ausencia de tapones de sellado no están cubiertos por la garantía.
- FR** • Utilisez les connecteurs PV livrés avec l'onduleur.
 - Pour maximiser le rendement énergétique, la différence de tension entre les MPPT doit être inférieure à 85 V si aucun optimiseur n'est configuré. Si des optimiseurs sont configurés, reportez-vous au manuel d'utilisation de l'optimiseur.
 - Utilisez des bouchons d'étanchéité pour sceller les bornes d'entrée CC qui ne sont pas connectées aux chaînes PV. Les dommages causés à l'appareil par l'absence de bouchons d'étanchéité ne sont pas couverts par la garantie.
- IT** • Utilizzare i connettori FV forniti insieme all'inverter.
 - Per massimizzare il rendimento energetico, la differenza di tensione tra MPPT deve essere inferiore a 85 V se non è configurato alcun ottimizzatore. Se sono configurati degli ottimizzatori, fare riferimento al manuale utente dell'ottimizzatore.
 - Utilizzare tappi di tenuta per sigillare i terminali di ingresso CC non collegati alle stringhe FV. I danni al dispositivo causati dall'assenza di tappi di tenuta non sono coperti da garanzia.
- ZH** • 请使用逆变器随箱配发的光伏连接器。
 - 考虑到系统的最优发电：未配置优化器场景，不同路MPPT之间的电压压差需 < 85V；配置优化器场景，请参考优化器用户手册。
 - 逆变器若有未接入组串的直流输入端子，确保使用密封塞封堵。未使用密封塞引起的设备损坏不在质保范围内。

Amphenol Helios H4

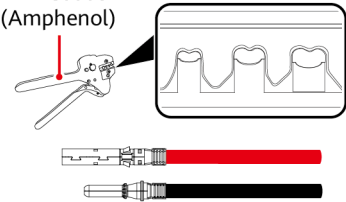


1

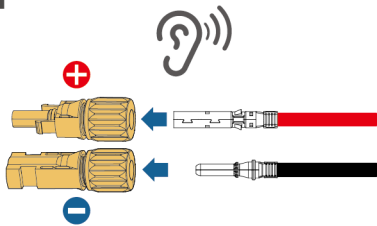


2

H4TC0003
(Amphenol)

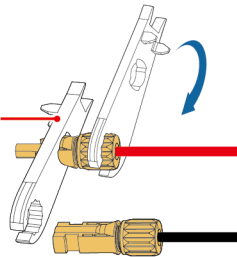


3

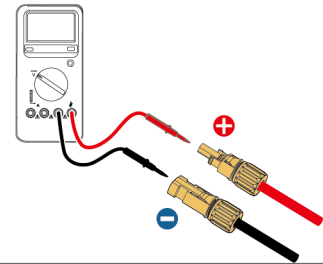


4

H4TW0001
(Amphenol)



5



5

EN Preparing an AC Cable

DE Vorbereiten eines AC-Kabels

ES Preparación de un cable de CA

FR Préparation d'un câble CA

IT Preparazione di un cavo CA

ZH 准备交流线缆



- EN** ① Do not connect loads between the inverter and the AC switch that directly connects to the inverter. Otherwise, the switch may trip by mistake. ② If an AC switch is used with specifications beyond local standards, regulations, or the Company's recommendations, the switch may fail to turn off in a timely manner in case of exceptions, causing serious faults. ③ Each inverter must be equipped with an AC output switch. Multiple inverters cannot connect to the same AC output switch. ④ To ensure that the inverter can be safely disconnected from the power grid when an exception occurs, connect an AC switch to the AC side of the inverter. Select an appropriate AC switch in accordance with local industry standards and regulations.
- DE** ① Schließen Sie keine Lasten zwischen dem Wechselrichter und dem AC-Schalter an, der direkt mit dem Wechselrichter verbunden ist. Andernfalls könnte der Schalter versehentlich ausgelöst werden. ② Wenn ein AC-Schalter mit Spezifikationen verwendet wird, die über die örtlichen Standards, Vorschriften oder Empfehlungen des Unternehmens hinausgehen, kann der Schalter in Ausnahmefällen nicht rechtzeitig ausgeschaltet werden, was zu schwerwiegenden Fehlern führen kann. ③ Jeder Wechselrichter muss mit einem AC-Ausgangsschalter ausgestattet sein. Mehrere Wechselrichter können nicht mit demselben AC-Ausgangsschalter angeschlossen werden. ④ Um sicherzustellen, dass der Wechselrichter im Ausnahmefall sicher vom Stromnetz getrennt werden kann, schließen Sie einen AC-Schalter an die AC-Seite des Wechselrichters an. Wählen Sie einen geeigneten AC-Schalter gemäß den örtlichen Industrienormen und Vorschriften.
- ES** ① No conecte cargas entre el inversor y el interruptor de CA que está conectado directamente al inversor. De lo contrario, es posible que el interruptor se dispare por error. ② Si se utiliza un interruptor de CA con especificaciones que no cumplen los estándares ni las normas locales, o las recomendaciones de la empresa, es posible que dicho interruptor no se apague de manera oportuna cuando ocurran excepciones, lo que ocasionará fallos graves. ③ Cada inversor debe estar equipado con un interruptor de salida de CA. No puede haber múltiples inversores conectados al mismo interruptor de salida de CA. ④ Para asegurarse de que el inversor se pueda desconectar de manera segura de la red eléctrica cuando se produzca una excepción, conecte un interruptor de CA al lado de CA del inversor. Seleccione un interruptor de CA adecuado de acuerdo con los estándares y las normas locales del sector.
- FR** ① Ne connectez pas de charges entre l'onduleur et le commutateur CA qui est directement connecté à l'onduleur. Sinon, le commutateur peut se déclencher par erreur. ② Si un commutateur CA est utilisé conformément à des spécifications qui ne respectent pas les normes et les réglementations locales ou les recommandations de l'entreprise, il risque de ne pas s'éteindre en temps voulu en cas d'anomalie, ce qui peut entraîner de graves dysfonctionnements. ③ Chaque onduleur doit être équipé d'un commutateur de sortie CA. Plusieurs onduleurs ne peuvent pas être connectés au même commutateur de sortie CA. ④ Pour vous assurer que l'onduleur peut être déconnecté en toute sécurité du réseau électrique en cas d'anomalie, connectez un commutateur CA au côté CA de l'onduleur. Sélectionnez un commutateur CA approprié conformément aux normes et réglementations locales du secteur.
- IT** ① Non collegare carichi tra l'inverter e l'interruttore CA che si collega direttamente all'inverter. In caso contrario, l'interruttore potrebbe scattare per errore. ② Se si utilizza un interruttore CA con specifiche che vanno oltre gli standard locali, le normative o le raccomandazioni dell'Azienda, l'interruttore potrebbe non spegnersi tempestivamente in caso di eccezioni, causando guasti gravi. ③ Ciascun inverter deve essere dotato di un interruttore di uscita CA. Non è possibile collegare più inverter allo stesso interruttore di uscita CA. ④ Per garantire che l'inverter sia in grado di scollegarsi in sicurezza dalla rete elettrica in presenza di un'eccezione, collegare un interruttore CA al lato CA dell'inverter. Selezionare un interruttore CA adeguato in conformità con gli standard e le norme locali del settore.
- ZH** ① 禁止在逆变器与逆变器直连的交流开关之间接入负载，避免引起开关误脱扣。② 未按当地标准、法规或本公司推荐值要求，采用过大规格交流开关，异常情况下可能无法及时安全断开，引发严重故障。③ 每台逆变器需配备一个交流输出开关，多台逆变器不可同时接入一个交流开关。④ 为确保发生异常情况时，逆变器与电网可以安全断开，请在逆变器交流侧接入交流开关。请根据当地行业标准及法规选择合适的交流开关。

	Component	Description	Rated Voltage	Rated Current
EN	AC switch	Recommended: three-phase AC circuit breaker	≥ 500 V AC	30K: 63 A 40K: 100 A

	Komponente	Beschreibung	Nennspannung	Nennstrom
DE	AC-Schalter	Empfohlen: Dreiphasiger AC-Trennschalter	≥ 500 V AC	30K: 63 A 40K: 100 A

	Componente	Descripción	Voltaje nominal	Corriente nominal
ES	Interruptor de CA	Recomendación: disyuntor de CA trifásico	≥ 500 VCA	30K: 63 A 40K: 100 A

	Composant	Description	Tension nominale	Courant nominal
FR	Commutateur CA	Recommandation : disjoncteur CA triphasé	≥ 500 V CA	30K: 63 A 40K: 100 A

	Componente	Descrizione	Tensione nominale	Corrente nominale
IT	Interruttore CA	Consigliato: interruttore automatico CA trifase	≥ 500 V CA	30K: 63 A 40K: 100 A

	部件	描述	额定电压	额定电流
ZH	交流开关	推荐使用三相交流断路器	≥ 500 V AC	30K: 63 A 40K: 100 A

EN	Conductor Cross-Sectional Area of an AC Output Power Cable	Outdoor copper-core cable	Outdoor aluminum-core cable
		16 mm ² -50 mm ²	35 mm ² -50 mm ²
		Five-core cables with a cross-sectional area of 5 x 35 mm ² or 5 x 50 mm ² are not supported.	

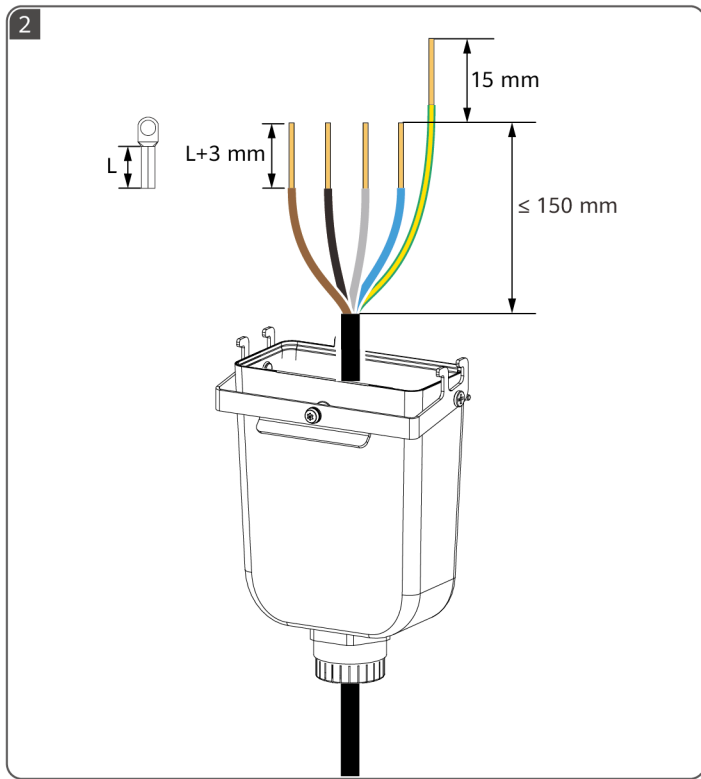
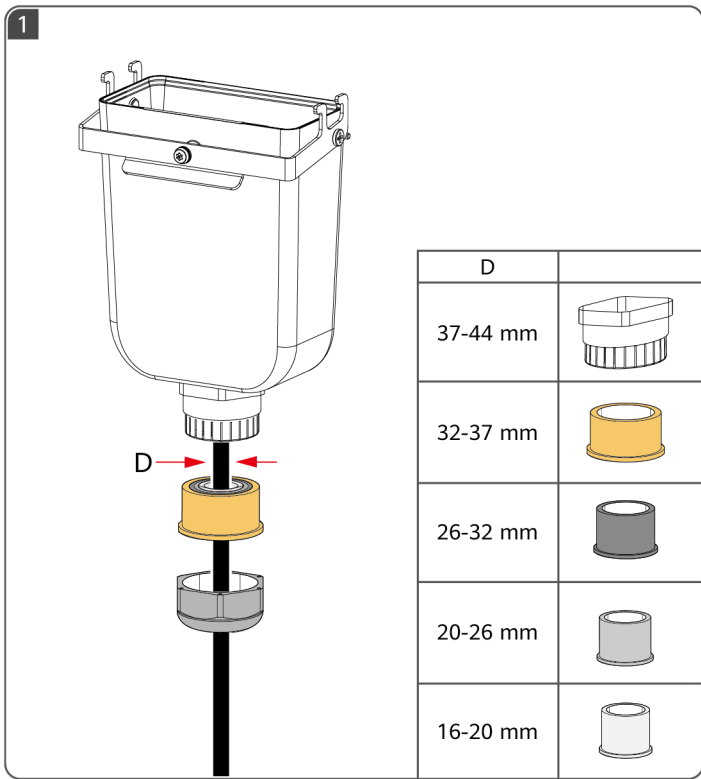
DE	Leiterquerschnitt eines AC-Ausgangsstromkabels	Kabel mit Kupferader für den Außenbereich	Kabel mit Aluminiumkern für den Außenbereich
		16 mm ² - 50 mm ²	35 mm ² - 50 mm ²
		Fünfadriges Kabel mit einer Querschnittsfläche von 5 x 35 mm ² oder 5 x 50 mm ² werden nicht unterstützt.	

ES	Sección de conductores de un cable de salida de CA	Cable de núcleo de cobre para exteriores	Cable de núcleo de aluminio para exteriores
		16 mm ² -50 mm ²	35 mm ² -50 mm ²
		No se admiten los cables de cinco conductores con una sección de 5 x 35 mm ² ni 5 x 50 mm ² .	

FR	Section transversale du conducteur d'un câble d'alimentation de sortie CA	Câble conducteur cuivre extérieur	Câble conducteur aluminium extérieur
		16 mm ² à 50 mm ²	35 mm ² à 50 mm ²
		Cinq câbles conducteur avec une section transversale de 5 x 35 mm ² ou 5 x 50 mm ² ne sont pas pris en charge.	

IT	Area della sezione trasversale del conduttore di un cavo di alimentazione di uscita CA	Cavo per esterni con anima in rame	Cavo per esterni con anima in alluminio
		16 mm ² -50 mm ²	35 mm ² -50 mm ²
		I cavi a cinque anime con un'area di sezione trasversale di 5 x 35 mm ² o 5 x 50 mm ² non sono supportati.	

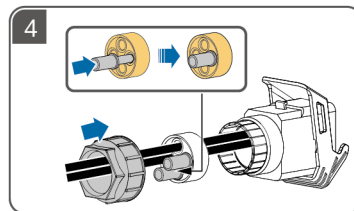
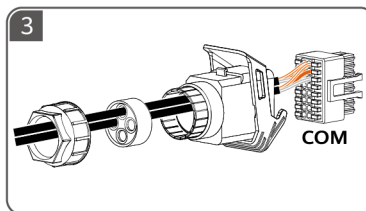
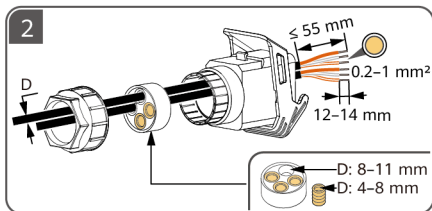
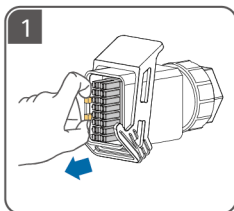
ZH	交流输出线缆导体横截面积	户外铜芯线缆	户外铝芯线缆
		16mm ² ~50mm ²	35mm ² ~50mm ²
		不支持5×35mm ² 和5×50mm ² 的五芯线缆。	



6

EN Preparing Signal Cables
DE Vorbereitung der Signalkabel
ES Preparación de los cables de señal

FR Préparation des câbles de signal
IT Preparazione dei cavi di segnale
ZH 准备信号线缆



EN Rapid shutdown and NS protection

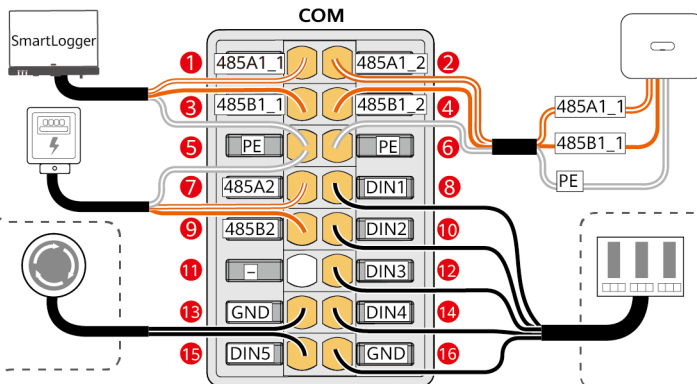
DE Schnelles Herunterfahren und NA-Schutz

ES Apagado rápido y protección de NS

FR Arrêt rapide et protection NS

IT Arresto rapido e protezione NS

ZH 快速关断和NS保护



EN Ripple control device

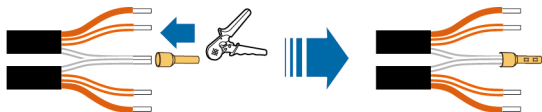
DE Rundsteuergerät

ES Dispositivo de telemando centralizado

FR Appareil de contrôle centralisé

IT Dispositivo di controllo del ripple

ZH 电网调度设备



EN Shield layer grounding

FR Mise à terre de la couche de protection

5 PE **DE** Erdung der Abschirmungsschicht

IT Messa a terra dello strato di schermatura

6 PE

ES Puesta a tierra de la capa de protección

ZH 屏蔽层接地

7

EN Electrical Connections
DE Elektrische Anschlüsse
ES Conexiones eléctricas

FR Raccordements électriques
IT Collegamenti elettrici
ZH 电气连接

1

2

3

4

5

M8

M8 8 N·m

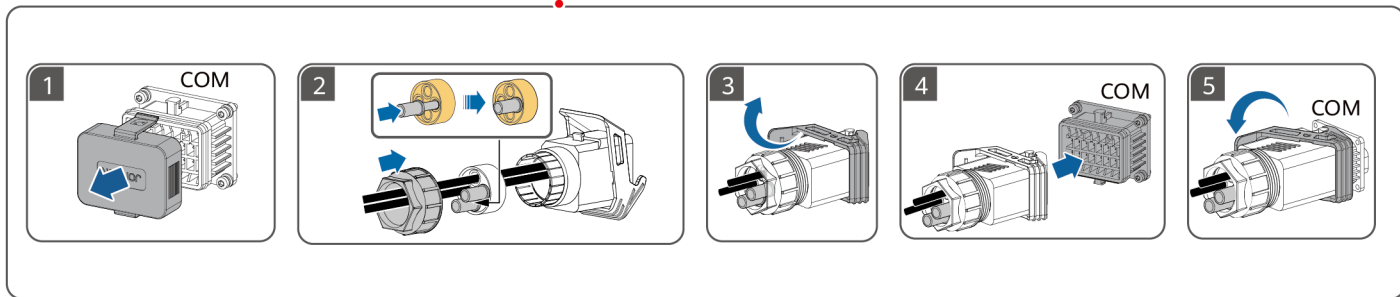
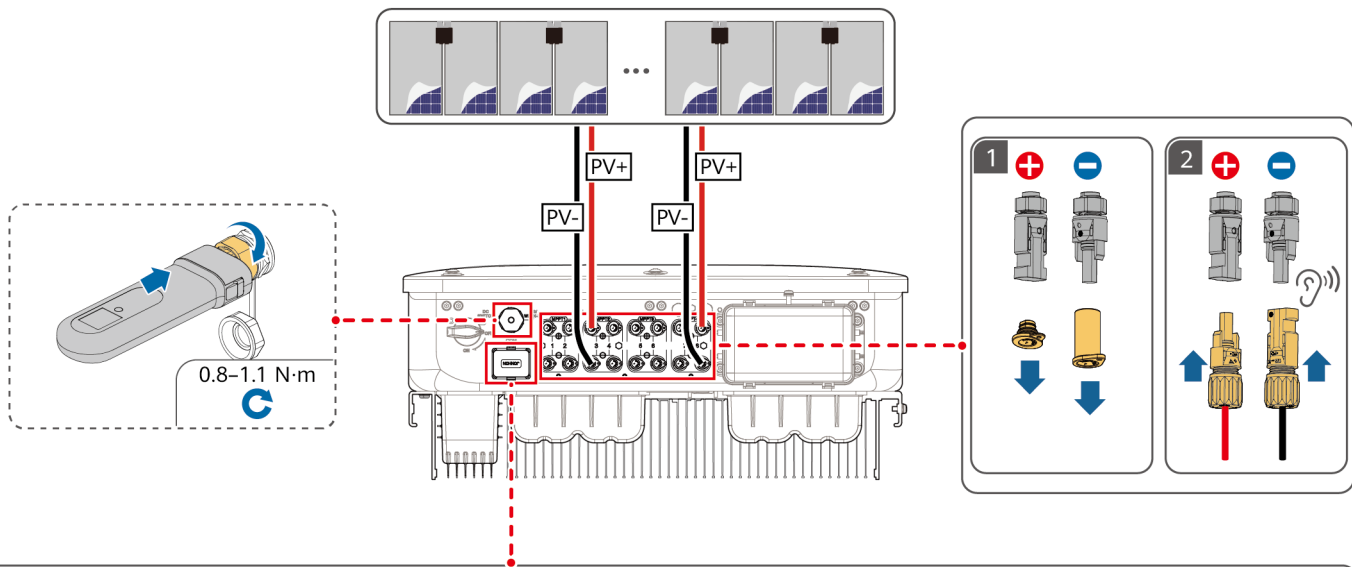
M6

M6 5 N·m

PE

EN Apply paint or take other protection measures.
DE Tragen Sie Farbe auf oder ergreifen Sie andere Schutzmaßnahmen.
ES Aplique pintura o adopte otras medidas de protección.
FR Appliquez de la peinture ou prenez d'autres mesures de protection.
IT Applicare vernice o adottare altre misure di protezione.
ZH 采用刷漆等方式进行防护。

M6 5 N·m



8

EN Power-On and Commissioning

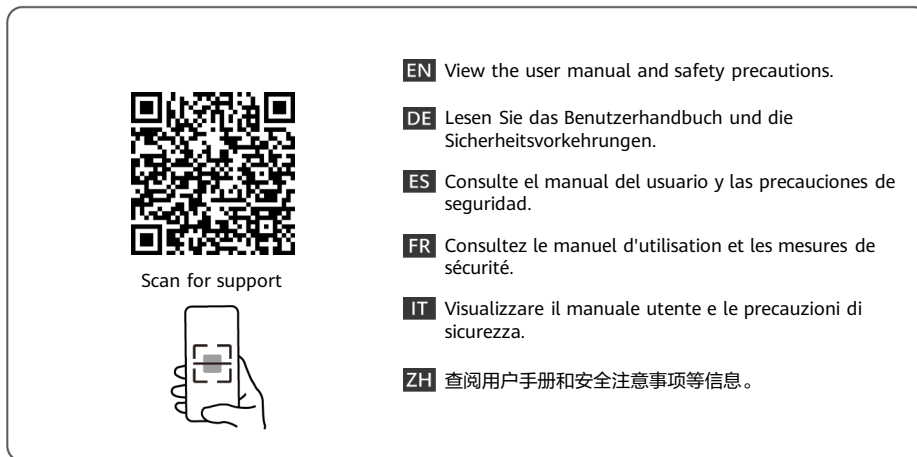
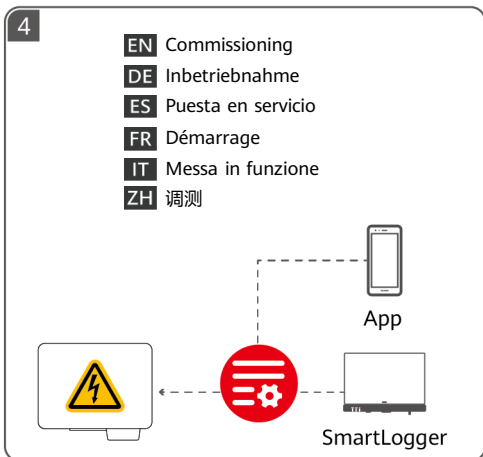
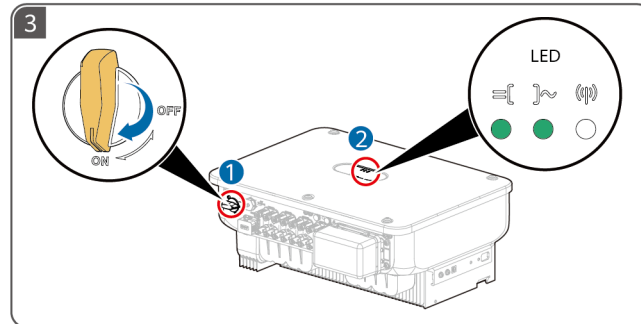
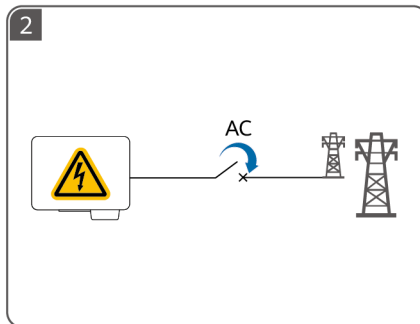
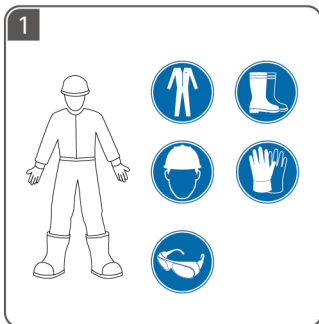
DE Einschalten und Inbetriebnahme

ES Encendido y puesta en servicio

FR Mise sous tension et mise en service

IT Accensione e messa in funzione

ZH 上电调测



EN-GB

NL

PL

PT-BR

SQ

BS

EN-GB Before installing the equipment, read the user manual carefully to get familiar with product information and safety precautions. The product warranty does not cover equipment damage caused by failure to follow the storage, transport, installation, and usage guidelines specified in this document and the user manual. Keep this document properly after reading it. You can scan the QR code on the front cover of this document to view the user manual and safety precautions. The information in this document is subject to change without notice. Every effort has been made in the preparation of this document to ensure accuracy of the contents, but all statements, information, and recommendations in this document do not constitute a warranty of any kind, express or implied.

NL Lees vóór de installatie van de apparatuur de gebruikershandleiding aandachtig door om vertrouwd te raken met de productinformatie en de veiligheidsmaatregelen. De garantie van het product biedt geen dekking voor schade aan apparatuur veroorzaakt door het niet naleven van de in dit document en de gebruikershandleiding vermelde richtlijnen inzake opslag, transport, installatie en gebruik. Bewaar dit document nadat u het hebt gelezen. U kunt de QR-code op de voorkant van dit document scannen om de gebruikershandleiding en veiligheidsmaatregelen te bekijken. De informatie in dit document kan zonder kennisgeving worden gewijzigd. Tijdens het vervaardigen van dit document is er alles aan gedaan om de nauwkeurigheid van de inhoud te waarborgen. De verklaringen, informatie en aanbevelingen in dit document bieden echter geen enkele garantie in welke vorm dan ook, zij het expliciet of impliciet.

PL Przed instalacją sprzętu należy dokładnie przeczytać instrukcję obsługi, aby zapoznać się z informacjami o produkcie i zaleceniami dotyczącymi bezpieczeństwa. Gwarancja na produkt nie obejmuje uszkodzeń wynikających z nieprzestrzegania zaleceń dotyczących przechowywania, transportu, instalacji i eksploatacji podanych w tym dokumencie i w instrukcji obsługi. Dokument po przeczytaniu należy zachować w bezpiecznym miejscu. Aby wyświetlić instrukcję obsługi i zalecenia dotyczące bezpieczeństwa, można zeskanować kod QR na przedniej okładce tego dokumentu. Informacje zawarte w tym dokumencie mogą ulec zmianie bez powiadomienia. Podczas przygotowywania tego dokumentu dotożono wszelkich starań, by zapewnić rzetelność jego treści, ale żadne zawarte tu stwierdzenia, informacje ani zalecenia nie stanowią gwarancji żadnego typu, wyrażonej wprost ani dorozumianej.

PT-BR Antes de instalar o equipamento, leia atentamente o manual do usuário para se familiarizar com as informações do produto e as precauções de segurança. A garantia do produto não cobre danos ao equipamento causados pelo não cumprimento das diretrizes de armazenamento, transporte, instalação e uso especificadas neste documento e no manual do usuário. Guarde este documento corretamente após a leitura. Você pode ler o código QR na capa frontal deste documento para exibir o manual do usuário e as precauções de segurança. As informações neste documento estão sujeitas a alterações sem aviso prévio. Foram feitos todos os esforços na preparação deste documento para garantir a exatidão do conteúdo, mas as declarações, informações e recomendações contidas neste documento não constituem uma garantia de qualquer tipo, seja expressa ou implícita.

SQ Para se të instaloni pajisjen, lexoni me kujdes manualin e përdoruesit për t'u njohur me informacionin e produktit dhe masat paraprake të sigurisë. Garancia e produktit nuk mbulon dëmtimet e pajisjes të shkaktuara nga mosndjekja e udhëzimeve për ruajtjen, transportimin, instalimin dhe përdorimin të përcaktuar në këtë dokument dhe në manualin e përdoruesit. Ruajeni siç duhet këtë dokument pasi ta keni lexuar. Ju mund të skanoni kodin QR në kopertinën e përparme të këtij dokumenti për të parë manualin e përdoruesit dhe masat paraprake të sigurisë. Informacioni në këtë dokument mund të ndryshohet pa njoftim. Gjatë përgatitjes së këtij dokumenti janë bërë të gjitha përpjekjet për të garantuar saktësinë e përmbajtjes, por asnjë nga deklaratat, informacionet dhe rekomandimet në këtë dokument nuk përbëjnë garanci, qoftë ajo e shprehur apo e nënkuptuar.

BS Prije montiranja opreme pažljivo pročítajte korisnički priručnik kako biste se upoznali s informacijama o proizvodu i sigurnosnim mjerama. Garancija proizvoda ne pokriva oštećenje opreme uzrokovano nepoštivanjem smjernica za skladištenje, transport, montažu i korištenje navedenih u ovom dokumentu i korisničkom priručniku. Pravilno čuvajte ovaj dokument nakon čitanja. Možete skenirati QR kod na naslovnoj strani ovog dokumenta da pregledate korisnički priručnik i sigurnosne mjere. Informacije u ovom dokumentu se mogu nenajavljeno promijeniti. U pripremi ovog dokumenta su učinjeni svi napori da se osigura tačnost sadržaja, ali nijedna izjava, informacija ni preporuka u ovom dokumentu ne predstavlja nikakvu izričitu ni impliciranu garanciju.

1

EN-GB Installation Requirements

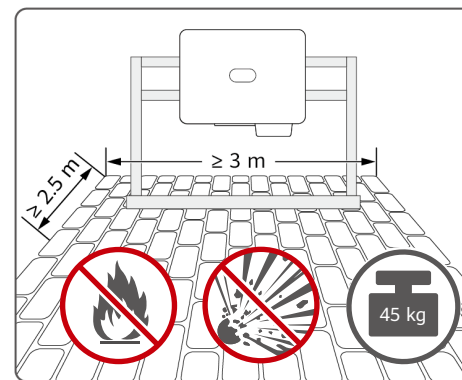
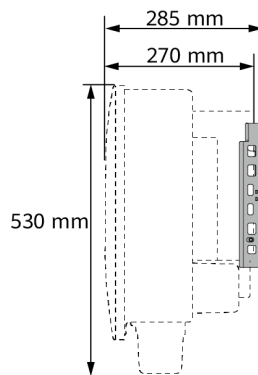
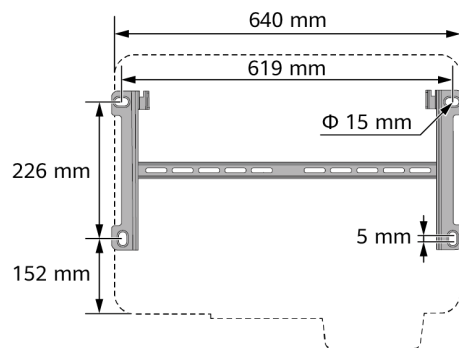
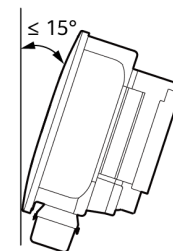
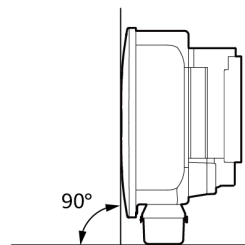
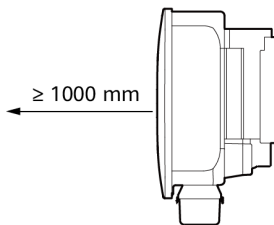
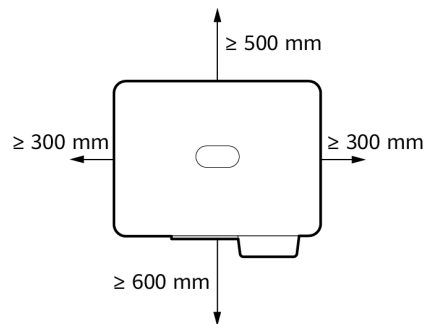
NL Installatievereisten

PL Wymagania dotyczące instalacji

PT-BR Requisitos de instalação

SQ Kërkesat e instalimit

BS Zahtjevi za montažu



2

EN-GB Installing the Device

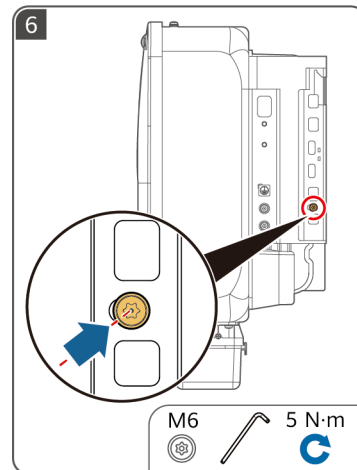
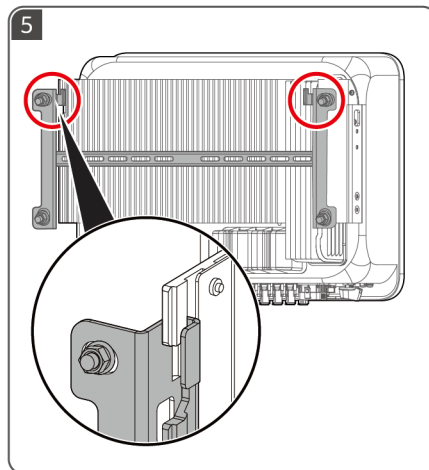
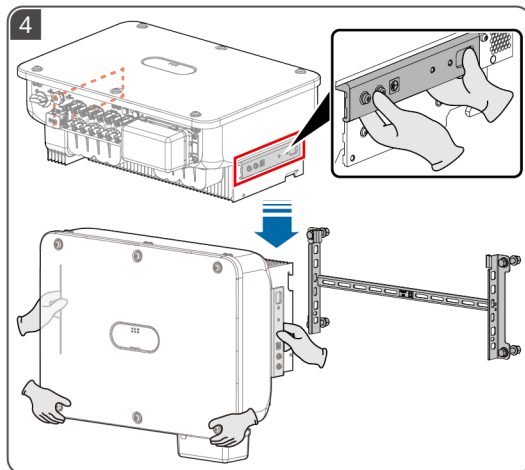
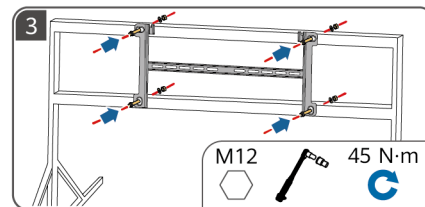
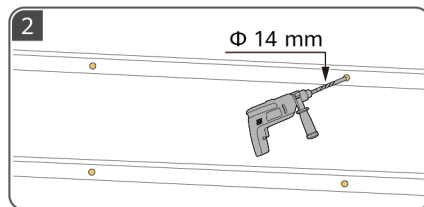
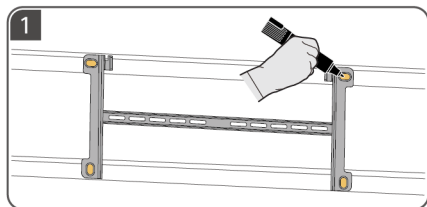
NL Het apparaat installeren

PL Montaż urządzenia

PT-BR Instalação do dispositivo

SQ Instalimi i pajisjes

BS Montaža uređaja



3

EN-GB Preparing a PE Cable

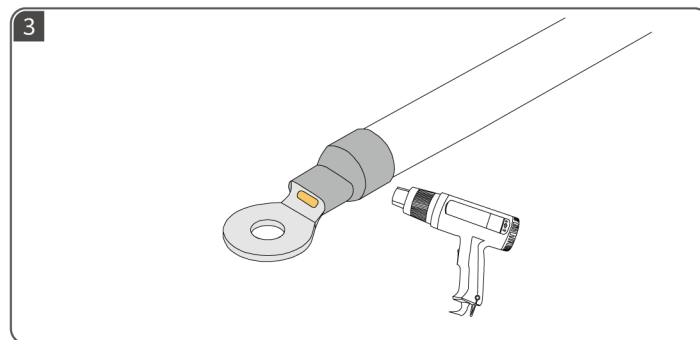
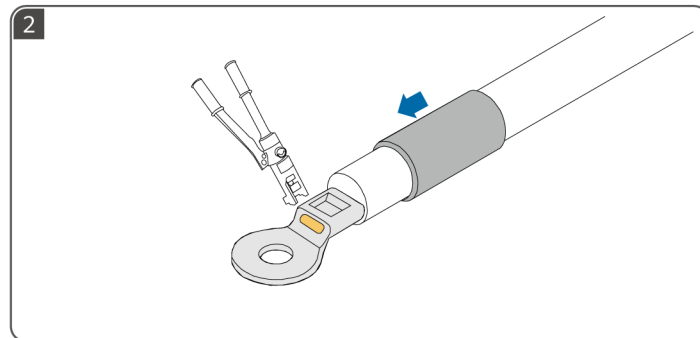
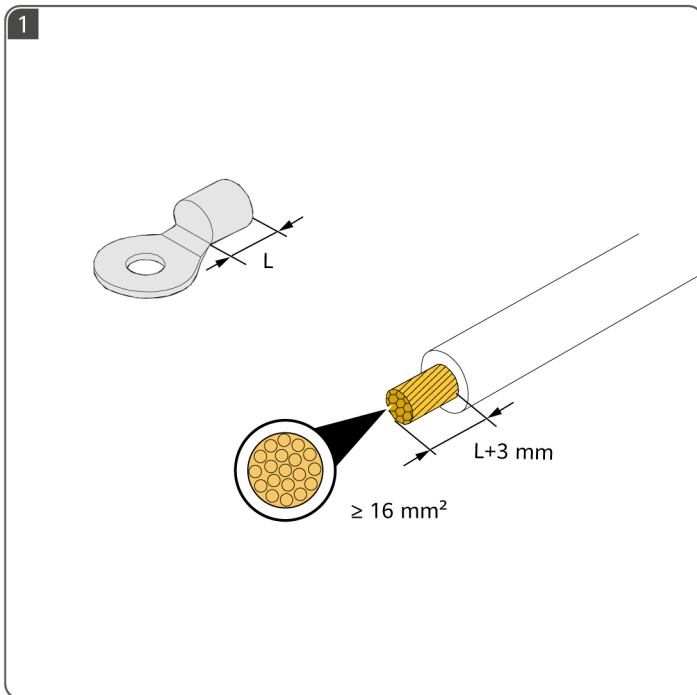
NL Een PE-kabel voorbereiden

PL Przygotowanie kabla PE

PT-BR Preparação de um cabo de PE

SQ Përgatitja e një kablloje PE

BS Priprema PE kabla



4

EN-GB Preparing DC Cables

NL DC-kabels voorbereiden

PL Przygotowanie kabli DC

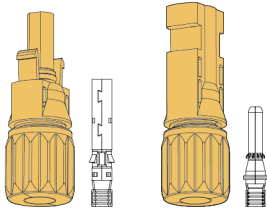
PT-BR Preparação de cabos CC

SQ Përgatitja e kabllave DC

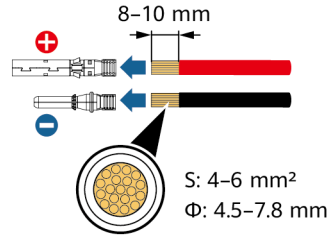
BS Priprema kablova za istosmjernu struju

- EN-GB**
- Use the PV connectors delivered with the inverter.
 - To maximise energy yield, the voltage difference between MPPTs shall be less than 85 V if no optimiser is configured. If optimisers are configured, refer to the optimiser user manual.
 - Use sealing plugs to seal the DC input terminals that are not connected to PV strings. Device damage caused by the absence of sealing plugs is not covered by warranty.
- NL**
- Gebruik de PV-aansluitingen die bij de omvormer zijn geleverd.
 - Om de energieopbrengst te maximaliseren, moet het spanningsverschil tussen MPPT's kleiner zijn dan 85 V als er geen optimizer is geconfigureerd. Als er optimizers zijn geconfigureerd, raadpleeg dan de gebruikershandleiding van de optimizer.
 - Gebruik afdichtpluggen om de DC-ingangsklemmen af te dichten die niet zijn aangesloten op PV-reeksen. Schade aan het apparaat die ontstaat door het niet gebruiken van afdichtpluggen valt niet onder de garantie.
- PL**
- Należy używać złączy PV dostarczonych z falownikiem.
 - Aby można było zmaksymalizować uzysk energii, różnica napięcia między MPPT musi być mniejsza niż 85 V, jeśli nie skonfigurowano żadnego optymalizatora. Jeśli skonfigurowano optymalizatory, należy zapoznać się z instrukcją obsługi optymalizatora.
 - Należy użyć zaślepek, aby zablokować wejściowe przyłącza DC, które nie są podłączone do łańcuchów PV. Uszkodzenia urządzenia spowodowane brakiem zaślepek nie są objęte gwarancją.
- PT-BR**
- Use os conectores FV fornecidos com o inversor.
 - Para maximizar o rendimento energético, a diferença de tensão entre MPPTs deverá ser inferior a 85 V se nenhum otimizador estiver configurado. Se os otimizadores estiverem configurados, consulte o manual do usuário do otimizador.
 - Use plugues de vedação para vedar os terminais de entrada CC que não estão conectados a cadeias FV. Danos ao dispositivo causados pela ausência de plugues de vedação não são cobertos pela garantia.
- SQ**
- Përdorni lidhësit fotovoltaikë të ofruar me inverterin.
 - Për të maksimizuar rendimentin e energjisë, diferenca e tensionit midis MPPT-ve duhet të jetë më pak se 85 V nëse nuk është konfiguruar asnjë optimizues. Nëse optimizuesit janë konfiguruar, referojuni manualit të përdoruesit të optimizuesit.
 - Përdorni tapa izoluese për të vëlosur terminalët e hyrjes DC që nuk janë të lidhura me vargjet fotovoltaike. Dëmtimi i pajisjes i shkaktuar nga mungesa e tapave të vëlosjes nuk mbulohet nga garancia.
- BS**
- Koristite PV konektore koji su isporučeni s inverterom.
 - Da bi se maksimizirao prinos energije, razlika u voltazi između MPPT-ova mora biti manja od 85 V ako nijedan optimizator nije konfiguriran. Ako su optimizatori konfigurirani, pročitajte korisnički priručnik za optimizator.
 - Koristite čepove za zaptivanje radi zaptivanja ulaznih terminala za istosmjernu struju koji nisu povezani sa PV nizovima. Šteta na uređajima koja nastaje zbog nedostatka čepova za zaptivanje nije pokrivena garancijom.

Amphenol Helios H4

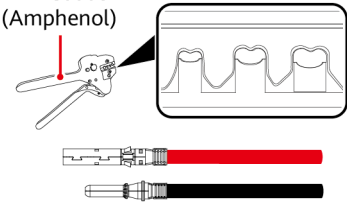


1

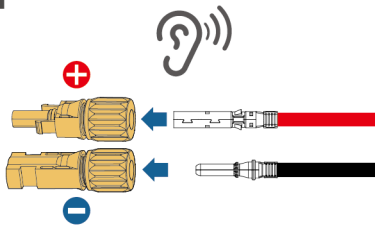


2

H4TC0003
(Amphenol)

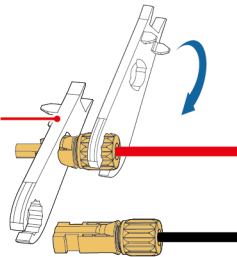


3

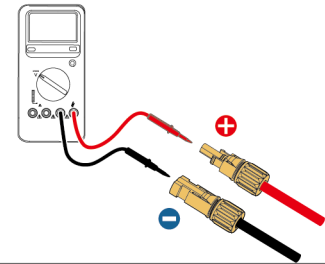


4

H4TW0001
(Amphenol)



5



5

EN-GB Preparing an AC Cable

NL Een AC-kabel voorbereiden

PL Przygotowanie kabla AC

PT-BR Preparação de um cabo CA

SQ Përgatitja e një kablloje AC

BS Priprema kabla za naizmjeničnu struju



EN-GB ① Do not connect loads between the inverter and the AC switch that directly connects to the inverter. Otherwise, the switch may trip by mistake. ② If an AC switch is used with specifications beyond local standards, regulations, or the Company's recommendations, the switch may fail to turn off in a timely manner in case of exceptions, causing serious faults. ③ Each inverter must be equipped with an AC output switch. Multiple inverters cannot connect to the same AC output switch. ④ To ensure that the inverter can be safely disconnected from the power grid when an exception occurs, connect an AC switch to the AC side of the inverter. Select an appropriate AC switch in accordance with local industry standards and regulations.

NL ① Sluit geen belastingen aan tussen de omvormer en de AC-schakelaar die direct op de omvormer zijn aangesloten. Anders kan de schakelaar onbedoeld worden geactiveerd. ② Als er een AC-schakelaar wordt gebruikt met specificaties die hoger liggen dan de lokale normen, regelgeving of de aanbevelingen van het bedrijf, kan de schakelaar mogelijk niet tijdig uitschakelen in geval van een uitzondering, wat kan leiden tot ernstige defecten. ③ Elke omvormer moet worden uitgerust met een AC-uitgangsschakelaar. Meerdere omvormers kunnen niet worden aangesloten op dezelfde AC-uitgangsschakelaar. ④ Om er zeker van te zijn dat de omvormer veilig kan worden losgekoppeld van het elektriciteitsnet als er een uitzondering optreedt, moet u een AC-schakelaar aansluiten aan de AC-zijde van de omvormer. Selecteer een geschikte AC-schakelaar in overeenstemming met lokale industriënormen en regelgeving.

PL ① Nie należy podłączać odbiorników pomiędzy falownikiem a przełącznikiem AC podłączonym bezpośrednio do falownika. W przeciwnym razie może dojść do przypadkowego wyzwolenia przełącznika. ② Jeśli używany jest przełącznik AC o specyfikacjach wykraczających poza lokalne normy, przepisy lub zalecenia firmy, w przypadku wystąpienia wyjątków przełącznik może nie wyłączyć się w odpowiednim czasie, powodując poważne usterki. ③ Każdy falownik musi być wyposażony w przełącznik wyjścia AC. Nie można podłączać kilku falowników do tego samego przełącznika wyjścia AC. ④ Aby mieć pewność, że falownik może zostać bezpiecznie odłączony od sieci elektroenergetycznej w przypadku wystąpienia wyjątku, przełącznik AC należy podłączyć do strony AC falownika. Odpowiedni przełącznik AC należy wybrać zgodnie z lokalnymi normami branżowymi i przepisami.

PT-BR ① Não conecte cargas entre o inversor e o interruptor CA que está diretamente conectado a ele. Caso contrário, o interruptor poderá desarmar por engano. ② Se um interruptor CA for usado com especificações fora dos padrões e regulamentações locais ou fora das recomendações da Empresa, ele poderá falhar ao tentar desligar no momento certo em casos de exceções, causando danos graves. ③ Cada inversor deve ser equipado com um interruptor de saída CA. Vários inversores não podem ser conectados ao mesmo interruptor de saída CA. ④ Para garantir que o inversor possa ser desconectado de forma segura da rede elétrica quando ocorrer uma exceção, conecte um interruptor CA no lado CA do inversor. Selecione um interruptor CA apropriado de acordo com os padrões e regulamentações locais do setor.

SQ ① Mos lidhni ngarkesa midis inverterit dhe çelësit AC që lidhet drejtpërdrejt me inverterin. Në rast të kundërt, çelësi mund të fiket gabimisht. ② Nëse përdoret një çelës AC me specifitime jashtë standardeve lokale, rregulloreve ose rekomandimeve të kompanisë, çelësi mund të mos fiket në kohën e duhur në rast përjashtimesh, duke shkaktuar defekte serioze. ③ Çdo inverter duhet të jetë i pajisur me një çelës të daljes AC. Nuk mund të lidhen disa inverterë me të njëjtin çelës të daljes AC. ④ Për t'u siguruar që inverteri mund të shkëputet në mënyrë të sigurt nga rrjeti i energjisë kur ndodh një anomali, lidhni çelësin AC me anën AC të inverterit. Zgjidhni një çelës AC të përshtatshëm në përputhje me standardet dhe rregulloret vendore të industrisë.

BS ① Nemojte spajati uređaje između invertera i AC prekidača koji se direktno povezuje na inverter. U suprotnom, prekidač može greškom iskočiti. ② Ako se AC prekidač koristi sa specifikacijama koje nisu propisane u lokalnim standardima, propisima ili preporukama kompanije, prekidač se možda neće uspeti isključiti na vrijeme u slučaju greške, što može uzrokovati ozbiljne kvarove. ③ Svaki inverter mora imati izlazni AC prekidač. Nije moguće spojiti više invertera na isti izlazni AC prekidač. ④ Kako biste osigurali da se inverter može sigurno isključiti iz električne mreže kada dođe do greške, spojite AC prekidač na AC stranu invertera. Odaberite odgovarajući AC prekidač u skladu s lokalnim industrijskim standardima i propisima.

	Component	Description	Rated Voltage	Rated Current
EN-GB	AC switch	Recommended: three-phase AC circuit breaker	≥ 500 V AC	30K: 63 A 40K: 100 A

	Onderdeel	Beschrijving	Nominale spanning	Nominale stroom
NL	AC-schakelaar	Aanbevolen: driefasige AC-onderbreker	≥ 500 V AC	30K: 63 A 40K: 100 A

	Komponent	Opis	Napięcie znamionowe	Znamionowe natężenie prądu
PL	Przełącznik AC	Zalecane: trójfazowy wyłącznik AC	≥ 500 V AC	30K: 63 A 40K: 100 A

	Componente	Descrição	Tensão nominal	Corrente nominal
PT-BR	Interruptor de CA	Recomendado: disjuntor trifásico CA	≥ 500 V CA	30K: 63 A 40K: 100 A

	Përbërësi	Përshkrimi	Tensioni nominal	Rryma nominale
SQ	Çelësi AC	Rekomandohet: ndërprerës qarku AC trefazor	≥ 500 V AC	30K: 63 A 40K: 100 A

	Komponenta	Opis	Nominalni napon	Nominalna struja
BS	Prekidač za naizmjeničnu struju	Preporučuje se: trofazni glavni prekidač za naizmjeničnu struju	≥ 500 V naizmjenične struje	30K: 63 A 40K: 100 A

EN-GB	Conductor Cross-Sectional Area of an AC Output Power Cable	Outdoor copper-core cable	Outdoor aluminium-core cable
		16 mm ² -50 mm ²	35 mm ² -50 mm ²
		Five-core cables with a cross-sectional area of 5 x 35 mm ² or 5 x 50 mm ² are not supported.	

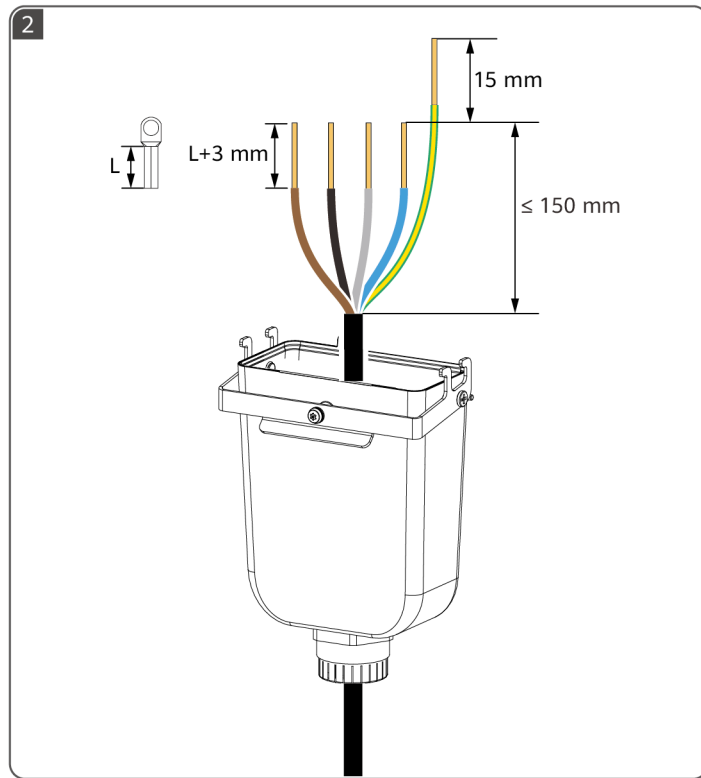
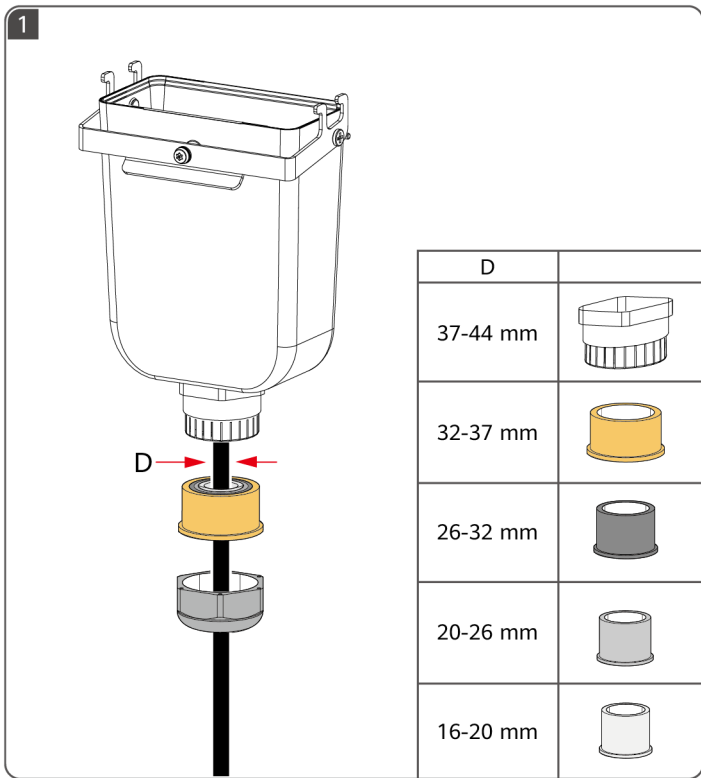
NL	Dwarsdoorsnede geleider van een AC-uitgangskabel	Kabel met koperen ader voor buitengebruik	Kabel met aluminium ader voor buitengebruik
		16-50 mm ²	35-50 mm ²
		Vijfaderige kabels met een dwarsdoorsnede van 5 x 35 mm ² of 5 x 50 mm ² worden niet ondersteund.	

PL	Obszar przekroju przewodnika w wyjściowym kablu zasilającym AC	Kabel z żyłą miedzianą do zastosowań na zewnątrz	Kabel z żyłą aluminiową do zastosowań na zewnątrz
		16 mm ² -50 mm ²	35 mm ² -50 mm ²
		Kable pięcioletowe o przekroju 5 x 35 mm ² lub 5 x 50 mm ² nie są obsługiwane.	

PT-BR	Área transversal do condutor de um cabo de alimentação de saída CA	Cabo com núcleo de cobre externo	Cabo com núcleo de alumínio externo
		16 mm ² -50 mm ²	35 mm ² -50 mm ²
		Cabos de cinco núcleos com uma área de seção transversal de 5 x 35 mm ² ou 5 x 50 mm ² não são compatíveis.	

SQ	Zona e seksionit të tërthortë të përcjellësit të një kabloje AC për daljen e energjisë	Kablo me bërthamë bakri në pjesën e jashtme	Kablo me bërthamë alumini në pjesën e jashtme
		16 mm ² -50 mm ²	35 mm ² -50 mm ²
		Kabllot me pesë bërthama dhe një sipërfaqe tërthore prej 5 x 35 mm ² ose 5 x 50 mm ² nuk mbështeten.	

BS	Površina poprečnog presjeka provodnika izlaznog kabela za napajanje naizmjerničnom strujom	Vanjski kabl sa bakarnim jezgrom	Vanjski kabl sa aluminijumskim jezgrom
		16 mm ² -50 mm ²	35 mm ² -50 mm ²
		Petožilni kablovi sa površinom poprečnog presjeka od 5 x 35 mm ² ili 5 x 50 mm ² nisu podržani.	



6

EN-GB Preparing Signal Cables

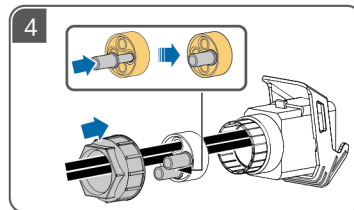
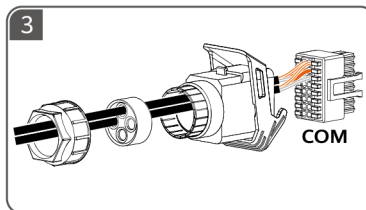
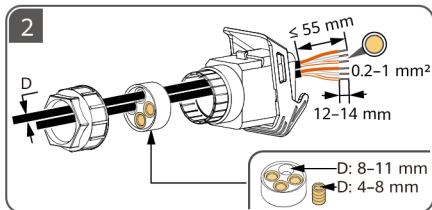
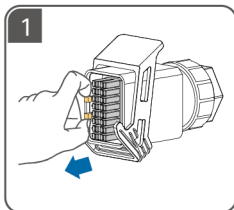
NL Signaalkabels voorbereiden

PL Przygotowanie kabli sygnałowych

PT-BR Preparação de cabos de sinal

SQ Përgatitja e kabllve të sinjalit

BS Pripredma signalnih kablova



EN-GB Rapid shutdown and NS protection

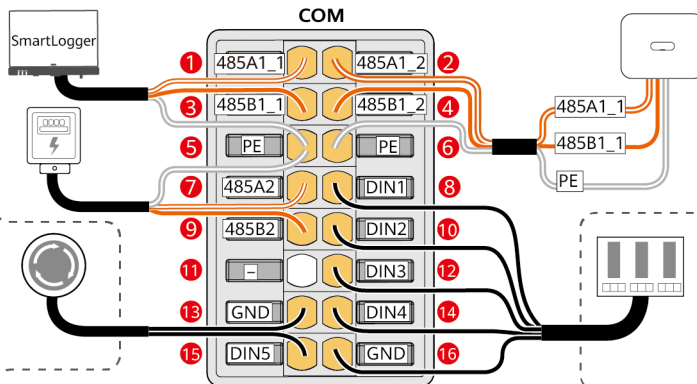
NL Snelle uitschakeling en NS-bescherming

PL Natychmiastowe wyłączenie oraz ochrona sieci i systemu

PT-BR Desligamento rápido e proteção de NS

SQ Fikje e shpejtë dhe mbrojtje e rrjetit dhe sistemit

BS Brzo gašenje i zaštita mreže i sistema



EN-GB Ripple control device

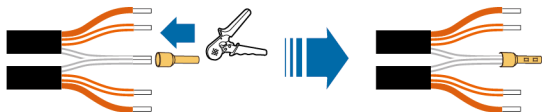
NL Apparaat voor rimpelspanningsregeling

PL Urządzenie sterujące sygnałem okrężnym

PT-BR Dispositivo de controle de oscilação

SQ Pajisja e kontrollit të pulsimit

BS Uređaj za kontrolu valovitosti



EN-GB Shield layer earthing

5 PE
NL Aardingsafscherming

6 PE
PL Uziemienie warstwy ekranującej

PT-BR Aterramento da camada de proteção

SQ Tokëzimi i shtresës mbrojtëse

BS Uzemljenje zaštitnog sloja

7

EN-GB Electrical Connections

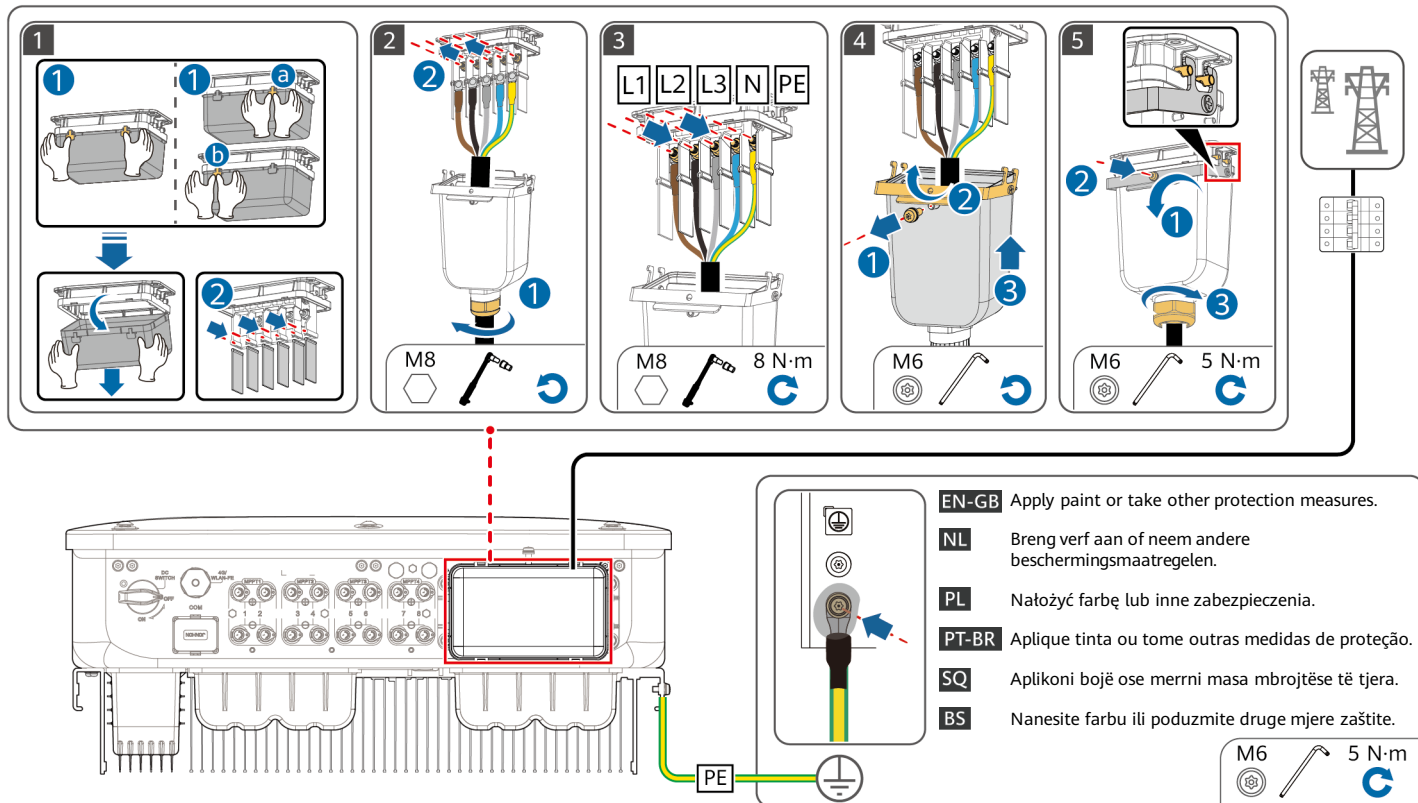
NL Elektrische aansluitingen

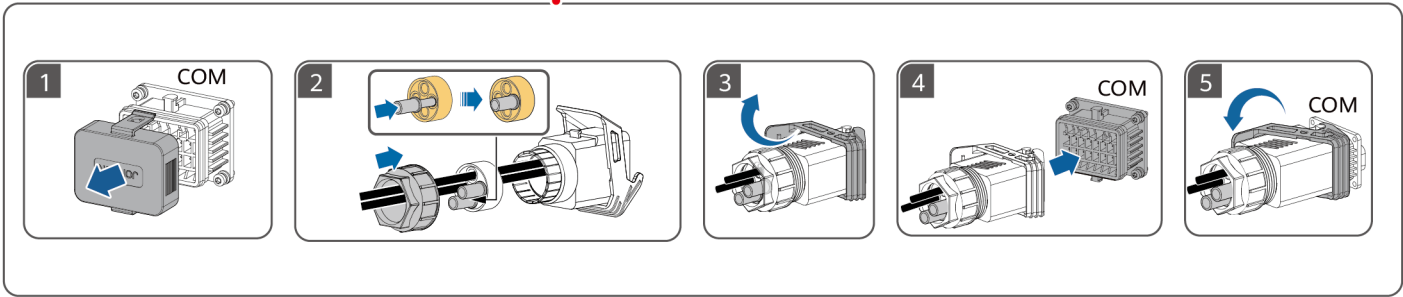
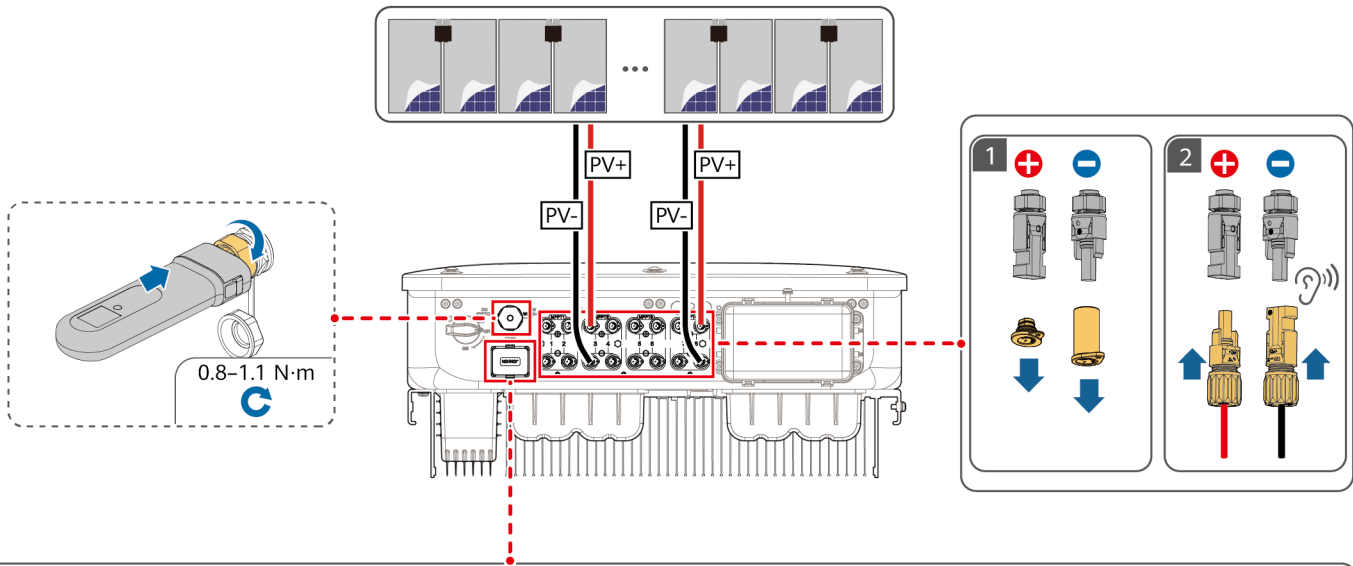
PL Połączenia elektryczne

PT-BR Conexões elétricas

SQ Lidhjet elektrike

BS Električni prikljucci





8

EN-GB Power-On and Commissioning

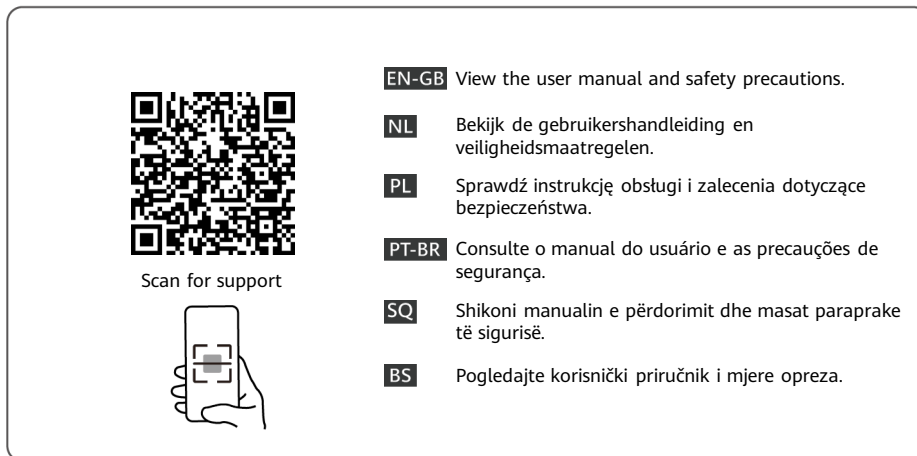
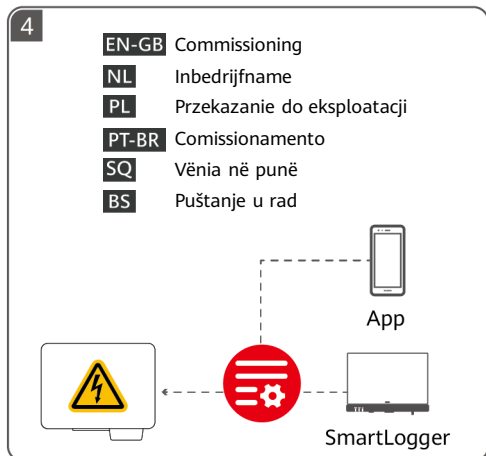
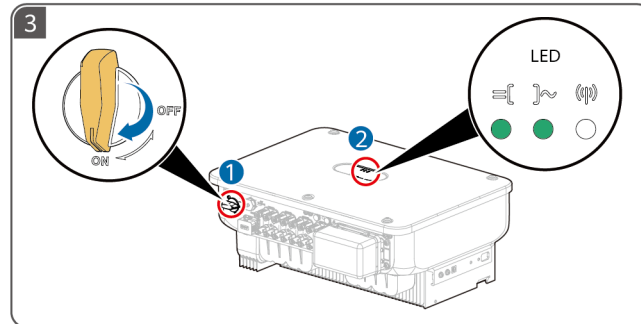
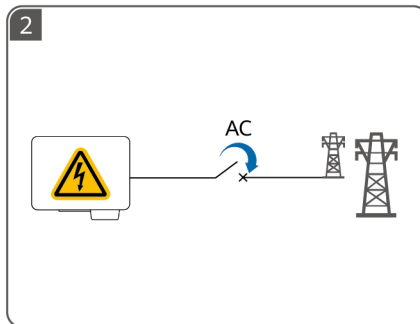
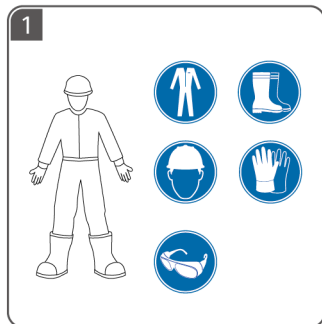
PT-BR Inicialização e comissionamento

NL Inschakeling en inbedrijfname

SQ Ndezja dhe vënia në punë

PL Rozruch i przekazanie do eksploatacji

BS Uključivanje i puštanje u rad



BG

HR

CS

DA

ET

FI

- BG** Преди да монтирате оборудването, прочетете внимателно ръководството за потребителя, за да се запознаете с информацията за продукта и предпазните мерки за безопасност. Продуктовата гаранция не покрива повреди на оборудването, причинени от неспазване на указанията за съхранение, транспортиране, монтаж и употреба, посочени в този документ и в потребителското ръководство. Съхранявайте правилно този документ, след като го прочетете. Можете да сканирате QR кода на предната корица на този документ, за да видите потребителското ръководство и предпазните мерки за безопасност. Информацията в този документ подлежи на промяна без уведомление. При подготовката на този документ са положени всички усилия, за да се гарантира точността на съдържанието, но всички твърдения, информация и препоръки в този документ не представляват гаранция от какъвто и да е вид, изрична или подразбираща се.
- HR** Prije instalacije opreme pažljivo pročitajte korisnički priručnik kako biste se upoznali s informacijama o proizvodu i mjerama opreza. Jamstvo proizvoda ne pokriva oštećenje opreme uzrokovano nepridržavanjem smjernica za pohranu, transport, instalaciju i upotrebu koje su navedene u ovom dokumentu i korisničkom priručniku. Nakon čitanja pravilno čuvajte ovaj dokument. Možete skenirati QR kod na naslovnoj strani ovog dokumenta kako biste prikazali korisnički priručnik i sigurnosne mjere opreza. Informacije koje se nalaze u ovom dokumentu podliježu izmjeni bez prethodne najave. Tijekom pripreme ovog dokumenta nastojala se osigurati ispravnost sadržaja. Međutim, nijedna tvrdnja, informacija ili preporuka u dokumentu ne predstavlja nikakvu vrstu garancije, ni izričite ni implicitne.
- CS** Před instalací zařízení si pečlivě přečtěte uživatelskou příručku, abyste se seznámili s informacemi o výrobku a bezpečnostními opatřeními. Záruka na produkt se nevztahuje na poškození zařízení způsobené nedodržením pokynů pro skladování, přepravu, instalaci a používání uvedených v tomto dokumentu a v uživatelské příručce. Po přečtení tento dokument důkladně uschovejte. Pro zobrazení uživatelské příručky a bezpečnostních pokynů můžete naskenovat QR kód na přední straně obálky tohoto dokumentu. Informace v tomto dokumentu se mohou bez upozornění měnit. Přípravě tohoto dokumentu bylo věnováno velké úsilí s cílem zajistit přesnost jeho obsahu, avšak žádná tvrzení, informace a doporučení v tomto dokumentu nepředstavují žádnou záruku jakéhokoliv druhu, a to ani výslovnou, ani předpokládanou.
- DA** Før udstyret installeres, skal du læse brugervejledningen omhyggeligt for at blive fortrolig med produktoplysninger og sikkerhedsforanstaltninger. Produktets garanti dækker ikke skader på udstyret, der skyldes manglende overholdelse af retningslinjer for opbevaring, transport, installation og brug som angivet i dette dokument og i brugervejledningen. Opbevar dette dokument på passende vis efter at have læst det. Du kan scanne QR-koden på forsiden af dette dokument for at få brugervejledningen og sikkerhedsforanstaltningerne vist. Oplysningerne i dette dokument kan ændres uden forudgående varsel. Vi har gjort vores ypperste for, at indholdet i dette dokument er korrekt, men alle de udsagn, oplysninger og anbefalinger, der forekommer i dokumentet, udgør på ingen måde og skal ikke opfattes som garantier, hverken udtrykkelige eller stiltiende.
- ET** Enne seadme paigaldamist lugege kasutusjuhend hoolikalt läbi, et tutvuda tooteteabe ja ohutusabinõudega. Tootegarantii ei kata seadme kahjustusi, mis on põhjustatud selles dokumendis ja kasutusjuhendis kirjeldatud hoiustamis-, transportimis-, paigaldus- ja kasutamisuhiste eiramisest. Hoidke see dokument pärast selle lugemist nõuetekohaselt alles. Kasutusjuhendi ja ohutusabinõuete vaatamiseks saate skannida selle dokumendi esikaanel olevat QR-koodi. Käesolevas dokumendis sisalduvat teavet võidakse ette teatamata muuta. Selle dokumendi koostamisel on soovitud igati tagada selle sisu täpsus, kuid ükski selles dokumendis sisalduv avaldus, teavitus ega soovitus ei ole aluseks ühelegi otsesele või kaudsele garantiile.
- FI** Tutustu tuotetietoihin ja turvallisuusohjeisiin ennen laitteen asennusta lukemalla käyttöohje huolellisesti. Tuotteen takuu ei kata laitevaurioita, jotka johtuvat tässä asiakirjassa ja käyttöohjeessa määritettyjen varastoinnin, kuljetuksen, asennuksen ja käytön ohjeistusten noudattamatta jättämisestä. Säilytä tämä asiakirja asianmukaisesti luettuasi sen. Voit katsoa käyttöohjeen ja turvallisuusohjeet skannaamalla tämän asiakirjan kannessa olevan QR-koodin. Tässä asiakirjassa olevia tietoja voidaan muuttaa ilman ennakoilmoitusta. Tämän asiakirjan valmistelussa on pyritty kaikin tavoin varmistamaan sisällön tarkkuus, mutta mitkään tässä asiakirjassa olevat lausumat, tiedot ja suositukset eivät edusta minkäänlaista nimenomaista tai oletettua takuuta.

1

BG Монтажни изисквания

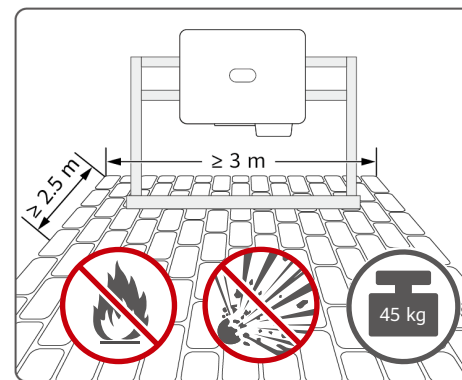
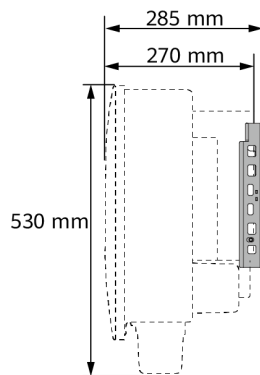
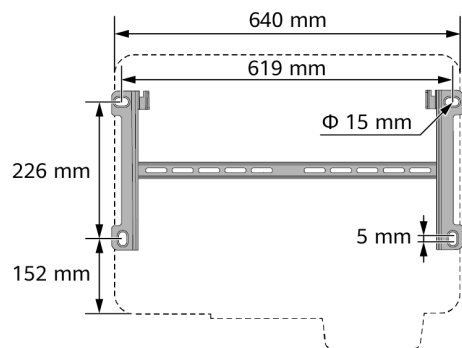
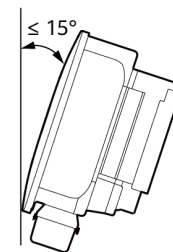
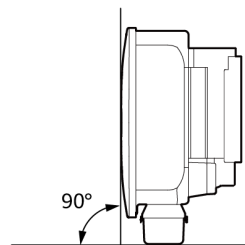
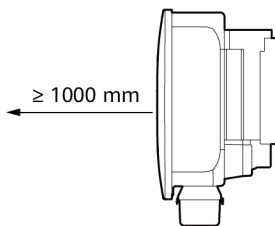
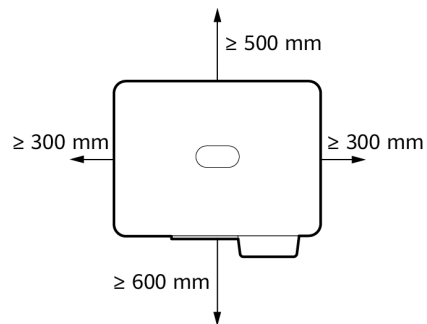
HR Zahtjevi za ugradnju

CS Požadavky na instalaci

DA Installationskrav

ET Paigaldamisnõuded

FI Asennusvaatimukset



2

BG Монтиране на устройството

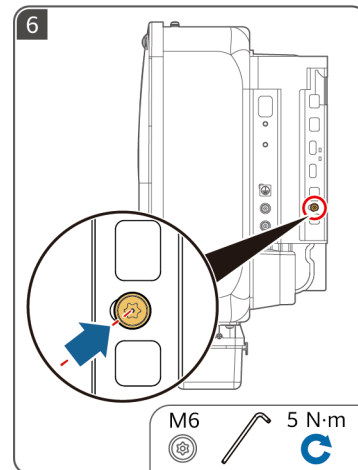
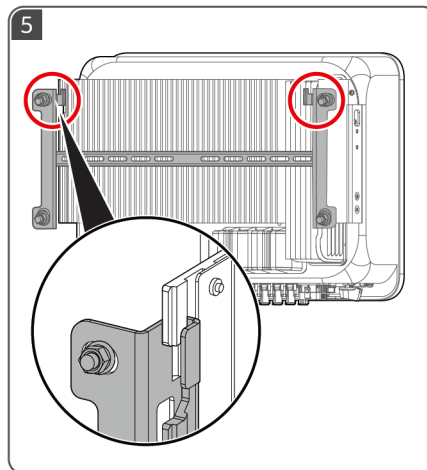
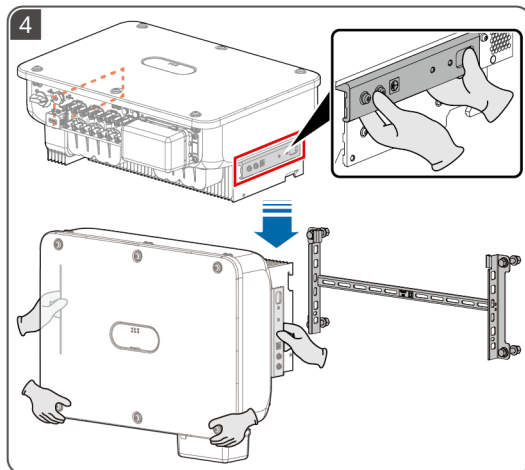
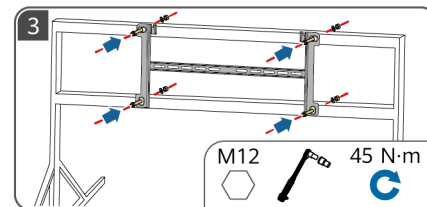
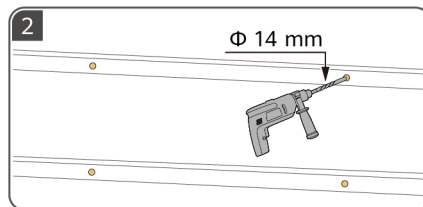
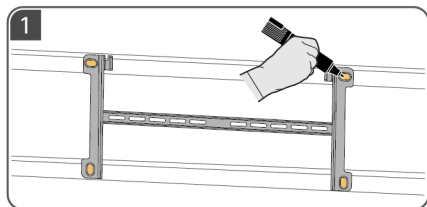
HR Ugradnja uređaja

CS Instalace zařízení

DA Installation af enheden

ET Seadme paigaldamine

FI Laitteen asennus



3

BG Подготовка на PE кабел

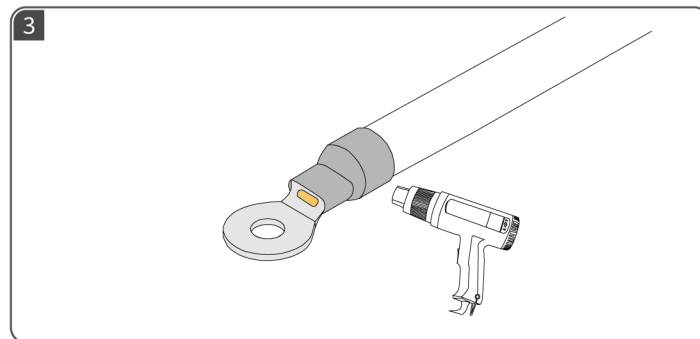
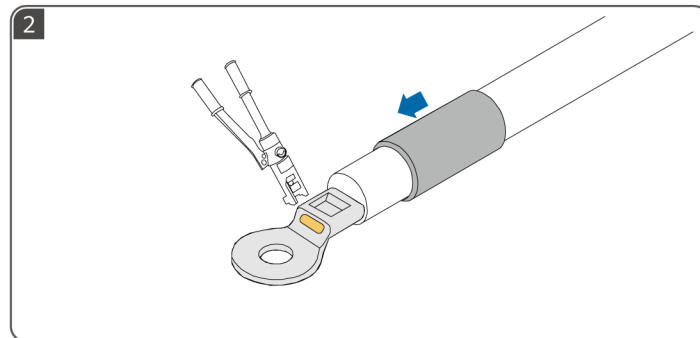
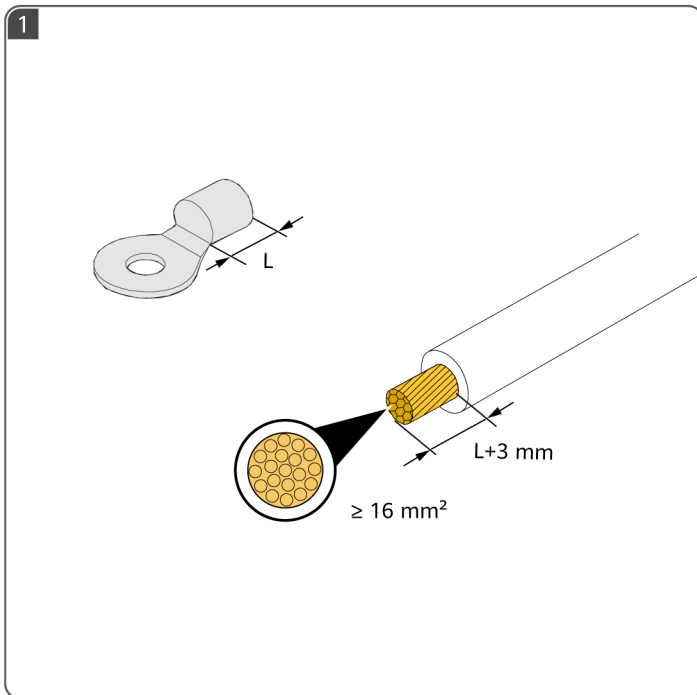
HR Priprema kabla PE

CS Příprava kabelu PE

DA Klargøring af et PE-kabel

ET Maanduskaabli ettevalmistamine

FI PE-kaapelin valmistelu



4

BG Подготовка на DC кабелите

HR Priprema kablova za istosmjernu struju

CS Příprava kabelů DC

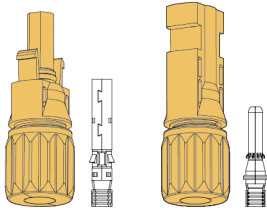
DA Klargøring af jævnstrømskabler

ET Alalisvoolukaablite ettevalmistamine

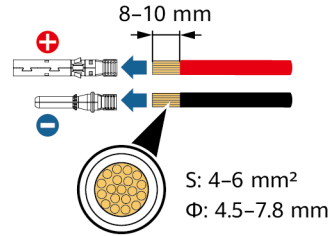
FI DC-kaapeleiden valmistelu

- BG**
- Използвайте фотоволтаичните конектори, доставени с инвертора.
 - За максимален енергиен добив разликата в напрежението между MPPT трябва да бъде по-малко от 85 V, ако няма конфигуриран оптимизатор. Ако има конфигурирани оптимизатори, вижте потребителското ръководство за оптимизатори.
 - Използвайте уплътнителни тапи, за да запечатате входните DC клеми, които не са свързани към фотоволтаични стрингове. Щетите по устройството, причинени от липсата на уплътнителни тапи, не се покриват от гаранцията.
- HR**
- Upotrijebite priključke za PV koji su priloženi uz inverter.
 - Radi maksimalnog povećanja energetskeg prinosa, razlika napona između MPPT-ova mora biti manja od 85 V ako nije konfiguriran nijedan optimizator. Ako su optimizatori konfigurirani, pogledajte korisnički priručnik za optimizator.
 - Upotrijebite brtvene čepove kako biste zabrtvili terminale za ulaz istosmjerne struje koji nisu priključeni na PV serije. Jamstvo ne pokriva oštećenje uređaja uzrokovano zbog nedostatka brtvenih čepova.
- CS**
- Použijte PV konektory dodané se střídačem.
 - Chcete-li maximalizovat energetický výnos, musí být rozdíl v napětí mezi MPPT menší než 85 V, pokud není nakonfigurován žádný optimalizátor. Pokud jsou nakonfigurované optimalizátory, postupujte podle uživatelské příručky k optimalizátoru.
 - Pomocí těsnících zátek utěsněte svorky na vstupu DC, které nejsou připojeny k PV řetězcům. Na poškození zařízení způsobené chybějícími těsnícími zátkami se nevztahuje záruka.
- DA**
- Brug de PV-stik, der blev leveret med inverteren.
 - For at maksimere energiydelse skal spændingsforskellen mellem MPPT'erne være mindre end 85 V, hvis der ikke er konfigureret en optimering. Hvis der er konfigureret optimeringsenheder, skal du se brugervejledningen til optimeringsenheden.
 - Brug tætningspropper til at forsegle de jævnstrøm-indgangsterminaler, der ikke er tilsluttet solenergistræng. Skader på enheden, der skyldes manglende tætningspropper, dækkes ikke af garantien.
- ET**
- Kasutage inverteriga kaasasolevaid PV-pistikuid.
 - Kui optimeerijat pole konfigureeritud peab energiatootluse maksimeerimiseks MPPT-de pingeerinevus olema väiksem kui 85 V. Kui optimeerijad on konfigureeritud, vaadake optimeerija kasutusjuhendit.
 - Kasutage tihenduskorke, et pitseerida alalisvoolu sisendklemmid, mis ei ole ühendatud PV-stringidega. Garantii ei kata seadme kahjustusi, mis tulenevad tihendusorkide puudumisest.
- FI**
- Käytä vaihtosuuntaajan mukana toimitettuja PV-liittimiä.
 - Suurinta energiantuottoa varten MPPT:iden jännite-eron on oltava alle 85 V, jos kokoonpanossa ei ole optimoijaa. Jos kokoonpanossa on optimoijat, katso optimoijan käyttöohje.
 - Käytä PV-piireihin kytkemättömien tasavirtatulo liittinten tiivistämiseen tiivistetälpä. Tiivistetälpäiden puuttumisesta johtuvat laitevauriot eivät kuulu takuun piiriin.

Amphenol Helios H4

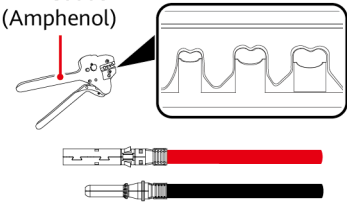


1

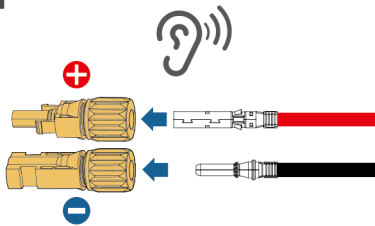


2

H4TC0003
(Amphenol)

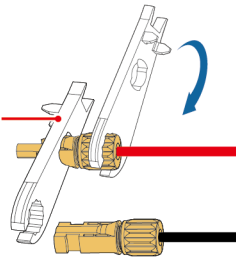


3

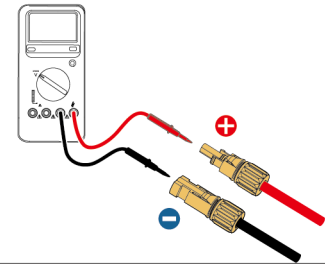


4

H4TW0001
(Amphenol)



5



5

BG Подготовка на AC кабел

HR Priprema kabla za izmjeničnu struju

CS Příprava kabelu střídavého proudu

DA Forberedelse af et vekselstrømskabel

ET Vahelduvoolukaabli ettevalmistamine

FI AC-kaapelin valmistelu



BG ① Не свързвайте товари между инвертора и превключателя за променлив ток, който се свързва директно към инвертора. В противен случай превключателят може да се задейства по погрешка. ② Ако се използва превключвател за променлив ток със спецификации, които надхвърлят местните стандарти, разпоредби или препоръките на компанията, превключателят може да не успее да се изключи своевременно в случай на отклонения, което да доведе до сериозни повреди. ③ Всеки инвертор трябва да бъде оборудван с превключвател на променливотоковия изход. Към един превключвател за променлив ток не може да се свърже повече от един инвертор. ④ За да сте сигурни, че инверторът може да бъде безопасно изключен от електрическата мрежа при възникване на изключение, свържете AC превключвател към AC страната на инвертора. Изберете подходящ AC превключвател в съответствие с местните индустриални стандарти и разпоредби.

HR ① Nemojte priključivati potrošače između invertera i sklopke za izmjeničnu struju koja se izravno povezuje s inverterom. U suprotnom bi se sklopka mogla slučajno aktivirati. ② Ako se sklopka za izmjeničnu struju koristi sa specifikacijama koje nisu sukladne lokalnim standardima, propisima ili preporukama Tvrtke, sklopka se možda neće moći pravovremeno isključiti u slučaju iznimaka te će uzrokovati ozbiljne kvarove. ③ Svaki inverter mora biti opremljen sklopkom na izlazu izmjenične struje. Više invertera ne može se priključiti na istu sklopku na izlazu izmjenične struje. ④ Kako biste bili sigurni da se inverter može sigurno odspojiti s električne mreže kada dođe do iznimke, priključite prekidač za izmjeničnu struju na izmjeničnu stranu invertera. Odaberite prikladan prekidač za izmjeničnu struju sukladno lokalnim industrijskim standardima i propisima.

CS ① Nepřipojujte zátěž mezi střídač a spínač střídavého proudu, který je přímo připojen ke střídači. V opačném případě může dojít k chybnému vypnutí spínače. ② Pokud je použit spínač střídavého proudu se specifikacemi nad rámec místních norem, předpisů nebo doporučení společnosti, může se stát, že se v případě výjimek nevyplne včas, což může způsobit vážné poruchy. ③ Každý střídač musí být vybaven vypínačem střídavého proudu. Ke stejnému výstupnímu spínači střídavého proudu nelze připojit více střídačů. ④ Abyste zajistili bezpečné odpojení střídače od energetické sítě v případě, že nastane výjimka, připojte na střídavou stranu střídače spínač střídavého proudu. Vyberte vhodný spínač střídavého proudu v souladu s místními průmyslovými normami a předpisy.

DA ① Tilslut ikke belastninger mellem inverteren og den vekselstrømskontakt, der er direkte forbundet til inverteren. Ellers kan kontakten blive udløst ved en fejl. ② Hvis der anvendes en vekselstrømskontakt med specifikationer, der går ud over de lokale standarder, forskrifter eller firmaets anbefalinger, slås kontakten muligvis ikke rettidigt fra i tilfælde af undtagelser, hvilket kan medføre alvorlige fejl. ③ Hver inverter skal være udstyret med en vekselstrømsudgangskontakt. Der kan ikke tilsluttes flere invertere til den samme vekselstrømsudgangskontakt. ④ For at sikre, at inverteren på sikker vis kan kobles fra elnettet, når der opstår en undtagelse, skal du slutte en vekselstrømskontakt til inverterens vekselstrømside. Vælg en passende vekselstrømskontakt i overensstemmelse med lokale branchestandarder og forskrifter.

ET ① Ärge ühendage muunduri ja vahelduvoolu lüliti vahele elektriseadmeid, mida ühendatakse otse muunduriga. Vastasel juhul võib lüliti kogemata rakenduda. ② Kui vahelduvoolulülilit kasutatakse kohalikest standarditest, eeskirjadest või ettevõtte soovitudest rangemate spetsifikatsioonidega, ei pruugi lüliti erandjuhtumite korral õigel ajal välja lülituda, mis põhjustab tõsisid rikkeid. ③ Igal inverteril peab olema vahelduvoolu väljundlülit. Mitut inverterit ei saa ühendada sama vahelduvoolu väljundlülitiga. ④ Tagamaks, et inverterit saab erandkorras ohutult vooluvõrgust lahti ühendada, ühendage vahelduvoolulüliti inverteri vahelduvoolu poolega. Valige sobiv vahelduvoolulüliti vastavalt kohalikele tööstusstandarditele ja eeskirjadele.

FI ① Älä liitä kuormia vaihtovirtaajan ja vaihtovirtaajaan suoraan yhdistetyn vaihtovirtakytkimen väliin. Muutoin kytkin voi vahingossa kytkeytyä. ② Jos vaihtovirtakytkimä käytetään muutoin kuin paikallisten standardien, säädöksien tai yrityksen suositusten mukaisesti, se ei ehkä kytkeydy oikea-aikaisesti pois päältä poikkeustilanteissa, mikä aiheuttaa vakavia vikoja. ③ Kussakin vaihtosuuntaajassa tulee olla vaihtovirran lähtökytkin. Useita vaihtosuuntaajia ei saa liittää samaan vaihtovirran lähtökytkimeen. ④ Jotta inverterit voidaan kytkeä turvallisesti irti sähköverkosta poikkeustilanteissa, liitä AC-kytkin inverterin AC-puolelle. Valitse asianmukainen ja paikallisten standardien ja määräysten mukainen AC-kytkin.

	Компонент	Описание	Номинално напрежение	Номинален ток
BG	AC превключвател	Препоръчва се: трифазен AC прекъсвач	≥ 500 V AC	30K: 63 A 40K: 100 A

	Komponenta	Opis	Nazivni napon	Nazivna struja
HR	Sklopka za izmjeničnu struju	Preporučeno: trofazna sklopka za izmjeničnu struju	≥ 500 V izmjenične struje	30K: 63 A 40K: 100 A

	Součást	Popis	Jmenovité napětí	Jmenovitý proud
CS	Spínač střídavého proudu	Doporučeno: třífázový jistič střídavého proudu	≥ 500 V AC	30K: 63 A 40K: 100 A

	Komponent	Beskrivelse	Nominel spænding	Nominel strømstyrke
DA	Vekselstrøms- kontakt	Anbefalet: trefaset vekselstrømsafbryder	≥ 500 V vekselstrøm	30K: 63 A 40K: 100 A

	Komponent	Kirjeldus	Nimipinge	Nimivool
ET	Vahelduv voolulüliti	Soovitav: kolmefaasiline vahelduvvoolu kaitselüliti	≥ 500 V AC	30K: 63 A 40K: 100 A

	Osa	Kuvaus	Nimellisjännite	Nimellisvirta
FI	AC-kytkin	Suositus: kolmivaiheinen AC-katkaisija	≥ 500 V AC	30K: 63 A 40K: 100 A

BG	Площ на напречното сечение на проводника на захранващ кабел за променлив ток	Външен кабел с медна сърцевина	Външен кабел с алуминиева сърцевина
		16 mm ² - 50 mm ²	35 mm ² - 50 mm ²
		Не се поддържат петжилни кабели с напречно сечение 5 x 35 mm ² или 5 x 50 mm ² .	

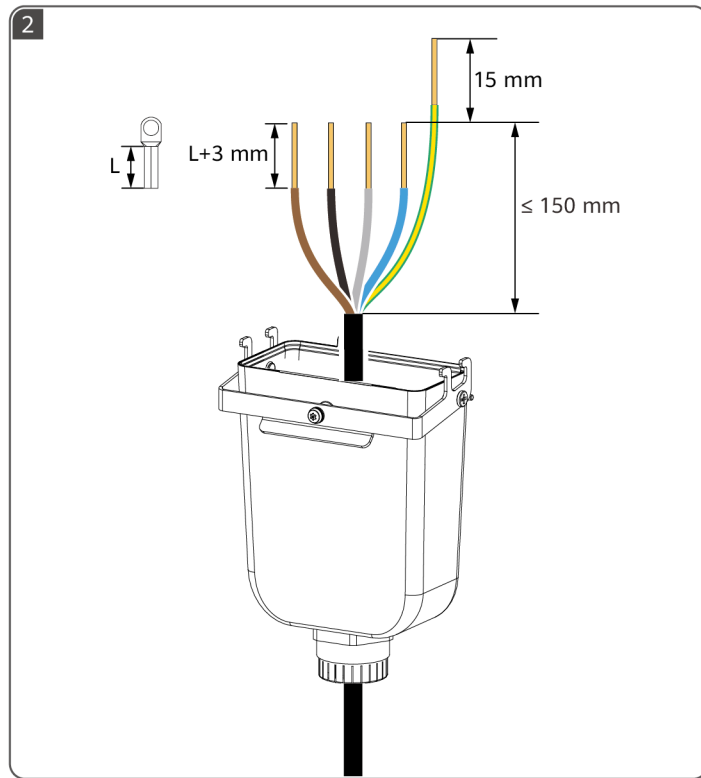
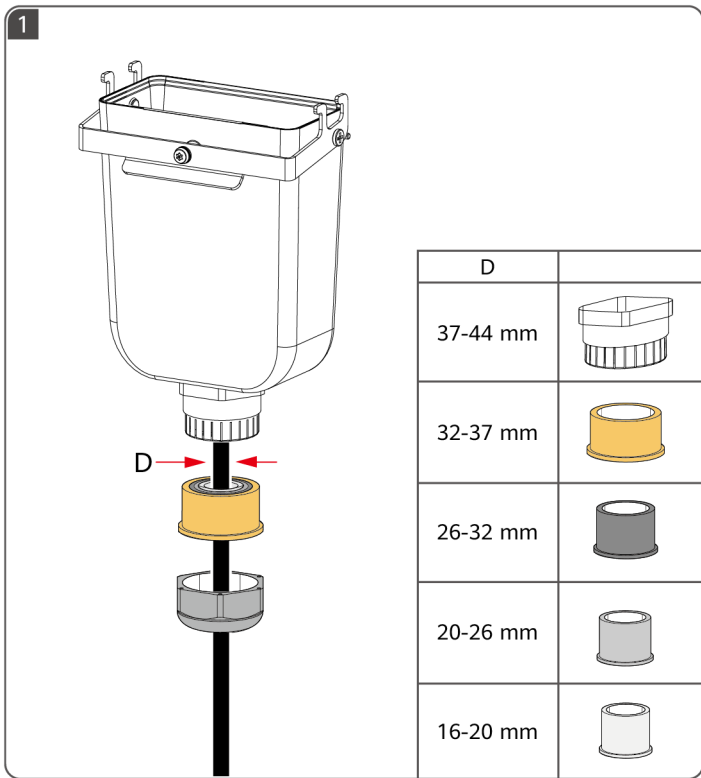
HR	Površina poprečnog presjeka vodiča izlaznog kabela za izmjeničnu struju	Vanjski кабел s bakrenom žilom	Vanjski кабел s alumijskom žilom
		16 mm ² - 50 mm ²	35 mm ² - 50 mm ²
		Peterožilni кабели s površinom poprečnog presjeka od 5 x 35 mm ² ili 5 x 50 mm ² nisu podržani.	

CS	Plocha průřezu vodiče výstupního napájecího kabelu střídavého proudu	Venkovní кабел s měděným jádrem	Venkovní кабел s hliníkovým jádrem
		16 mm ² -50 mm ²	35 mm ² -50 mm ²
		Pětijádrové кабели s průřezem 5 x 35 mm ² nebo 5 x 50 mm ² nejsou podporovány.	

DA	Lederens tværsnitsareal for et vekselstrømsudgangskabel	Udendørskabel med kobberkerne	Udendørskabel med aluminiumskerne
		16 mm ² -50 mm ²	35 mm ² -50 mm ²
		Femkernede kabler med tværsnitsareal på 5 x 35 mm ² eller 5 x 50 mm ² understøttes ikke.	

ET	Vahelduvvoolu väljundkaabli juhi ristlõikepindala	Vasest südamikuga кабел väljas kasutamiseks	Alumiiniumist südamikuga кабел väljas kasutamiseks
		16 mm ² -50 mm ²	35 mm ² -50 mm ²
		Viie südamikuga каабleid ristlõikepindalaga 5 x 35 mm ² või 5 x 50 mm ² ei toetata.	

FI	AC-lähtövirtakaapelin johtimen poikkileikkausalue	Kupariydinkaapeli ulkokäyttöön	Alumiiniydinkaapeli ulkokäyttöön
		16-50 mm ²	35-50 mm ²
		Viisiydinkaapeleita, joiden poikkipinta-ala on 5 x 35 mm ² tai 5 x 50 mm ² , ei tueta.	



6

BG Подготовка на сигналните кабели

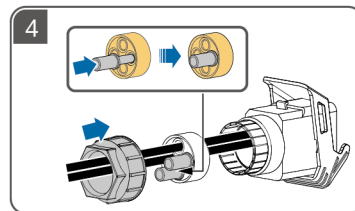
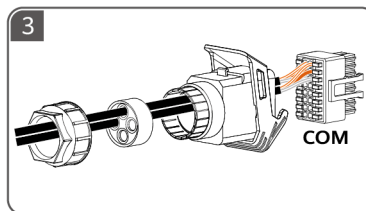
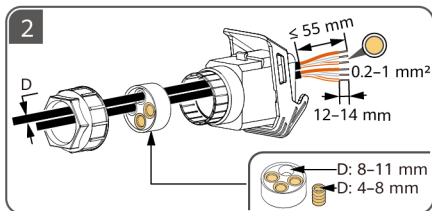
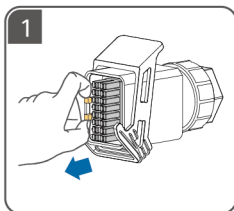
HR Priprema signalnih kablova

CS Příprava signálních kabelů

DA Klargøring af signalkabler

ET Signaalkaablite ettevalmistamine

FI Signaalkaapeleiden valmistelu



BG Бързо изключване и защита на мрежата и системата (NS)

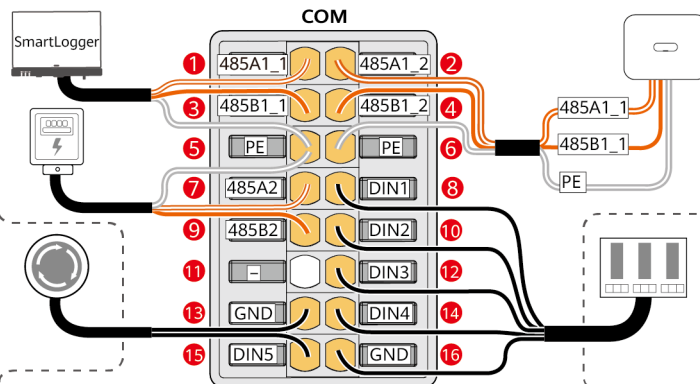
HR Brzo isključivanje i zaštita mreže i sustava

CS Rychlé vypnutí a NS ochrana

DA Hurtigt nedlukning og NS-beskyttelse

ET Kiire väljalülitamine ning võrgu ja süsteemi kaitse

FI Pikasammutus sekä verkko- ja järjestelmäsuojaus



BG Устройство за контрол на наложените сигнали

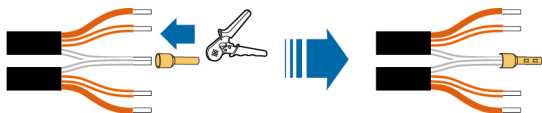
HR Uređaj za kontrolu valovitosti

CS Zařizení pro regulaci zvlnění

DA Central styringsenhed

ET Pulsatsiooniandur

FI Aallonohjuslaite



5 PE

6 PE

BG Заземяване на защитния слой

HR Uzemljenje zaštitnog sloja

CS Uzemnění stinící vrstvy

DA Jording af afskærmningslag

ET Kaitsekihi maandus

FI Suojakerrosmadoitus

7

BG Електрически връзки

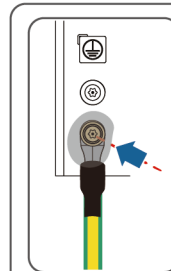
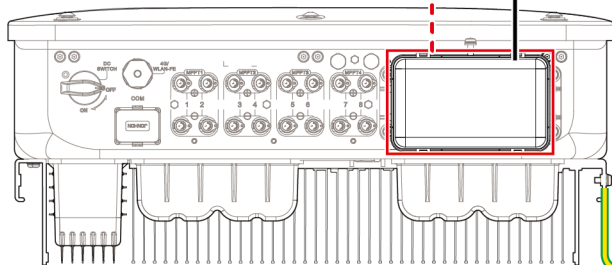
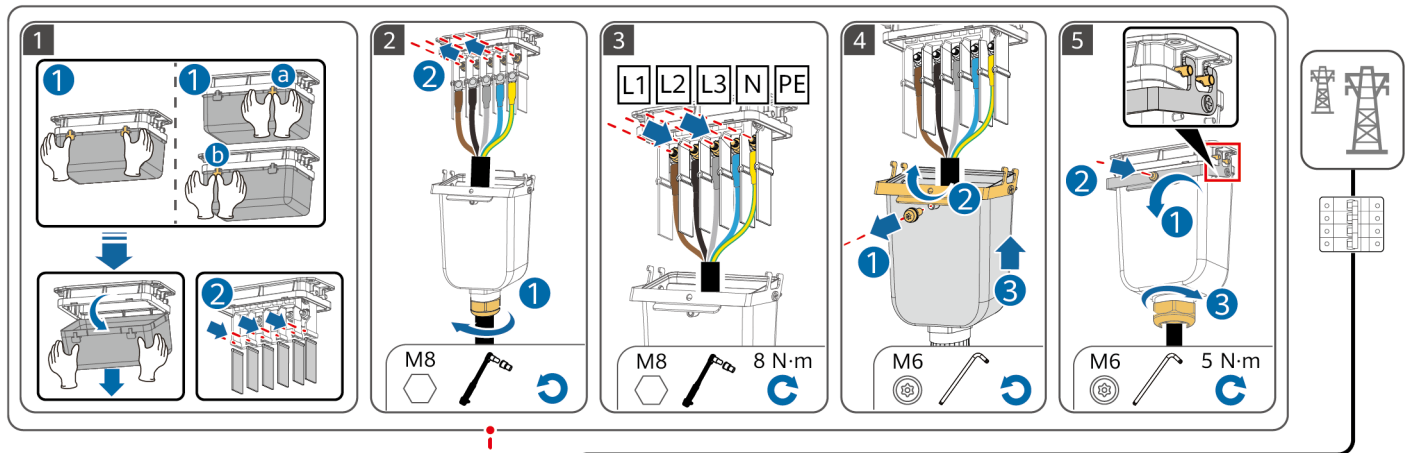
HR Električni spojevi

CS Elektrická připojení

DA Elektriske tilslutninger

ET Elektriühendus

FI Sähkökytkennät



BG Нанесете боя или вземете други мерки за защита.

HR Nanesite boju ili poduzmite druge mjere zaštite.

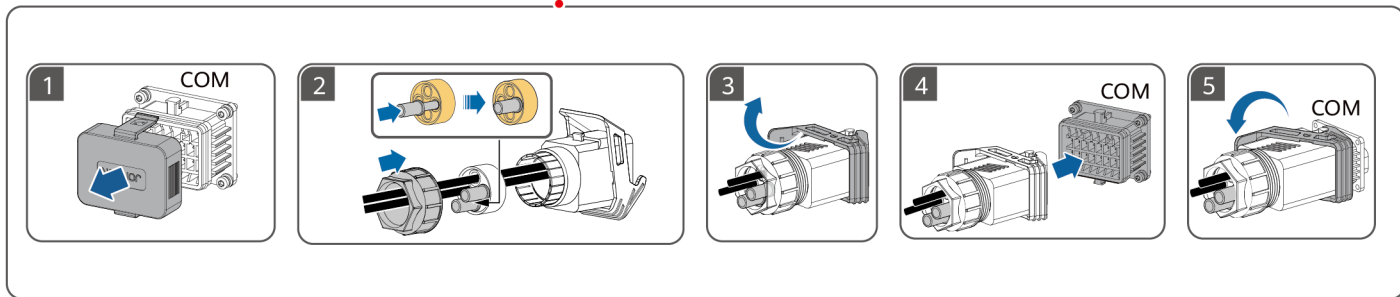
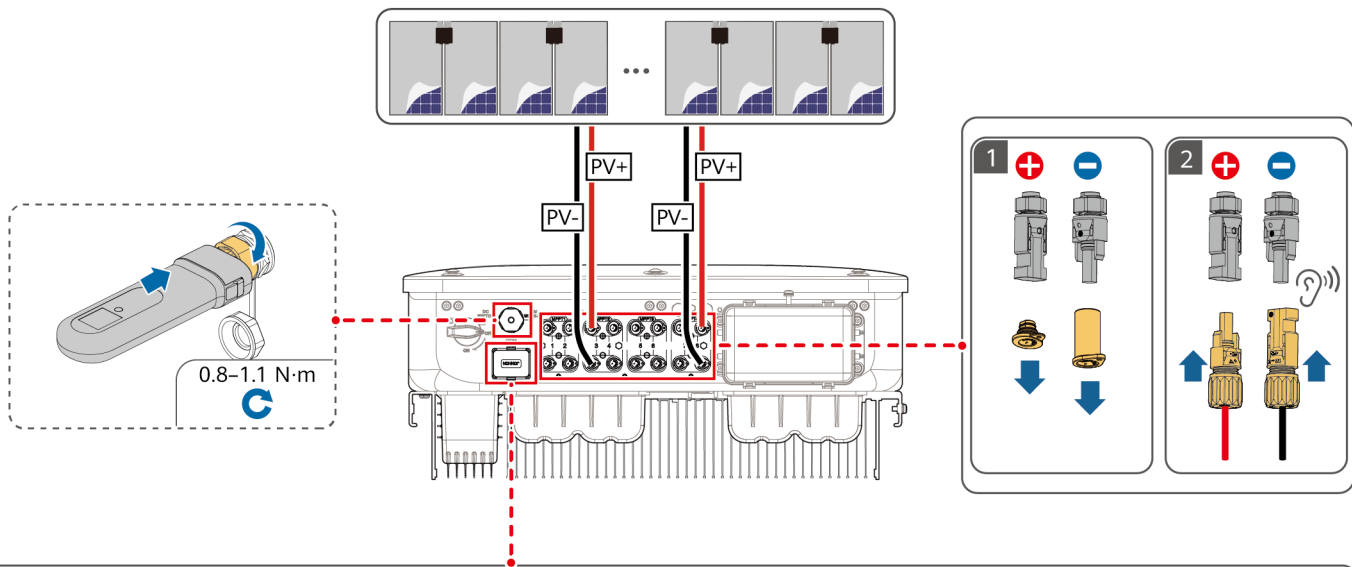
CS Použijte nátěr nebo proveďte jiná ochranná opatření.

DA Påfør maling, eller træf andre beskyttelsesforanstaltninger.

ET Kasutage värvi või muid kaitsemeetmeid.

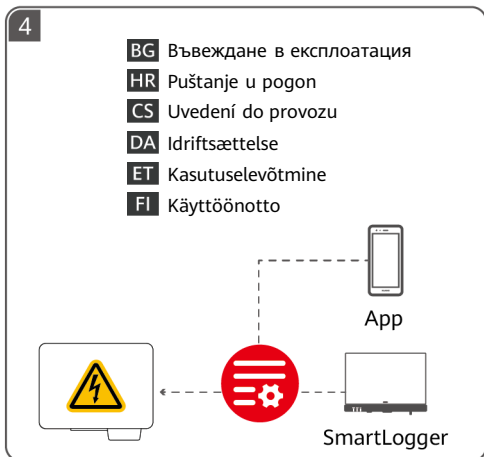
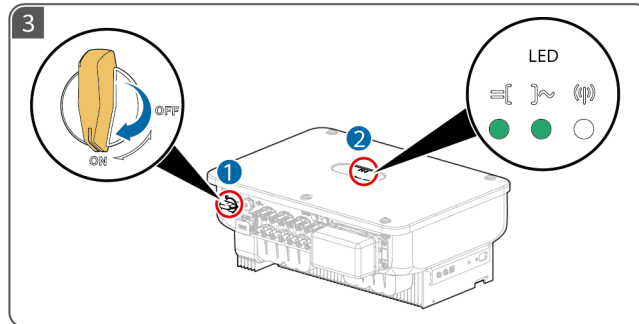
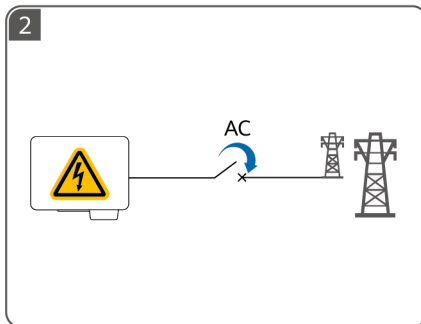
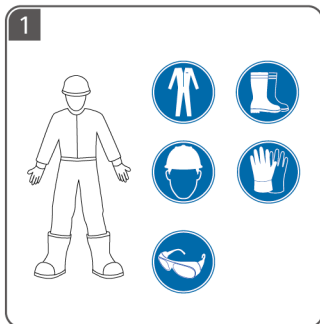
FI Käytä maalia tai tee muita suoja-toimenpiteitä.





8

- BG** Включване на захранването и въвеждане в експлоатация **DA** Tænding og idriftsættelse
HR Uključivanje i puštanje u pogon **ET** Sisselülitamine ja kasutuselevõtmine
CS Zapnutí a uvedení do provozu **FI** Käynnistys ja käyttöönotto



EL

HU

LV

LT

MK

CNR

EL Πριν εγκαταστήσετε τον εξοπλισμό, διαβάστε προσεκτικά το εγχειρίδιο χρήσης, για να εξοικειωθείτε με τις πληροφορίες του προϊόντος και τις προφυλάξεις ασφαλείας. Η εγγύηση του προϊόντος δεν καλύπτει ζημιές στον εξοπλισμό που προκαλούνται από μη τήρηση των οδηγιών αποθήκευσης, μεταφοράς, εγκατάστασης και χρήσης που καθορίζονται σε αυτό το έγγραφο και στο εγχειρίδιο χρήσης. Διατηρήστε αυτό το έγγραφο σωστά αφού το διαβάσετε. Μπορείτε να σαρώσετε τον κωδικό QR στο μπροστινό εξώφυλλο αυτού του εγγράφου, για να δείτε το εγχειρίδιο χρήσης και τις προφυλάξεις ασφαλείας. Οι πληροφορίες στο παρόν έγγραφο υπόκεινται σε αλλαγή χωρίς ειδοποίηση. Έχει καταβληθεί κάθε προσπάθεια για την προσιμότητα του παρόντος εγγράφου ώστε να διασφαλιστεί η ακρίβεια του περιεχομένου, αλλά όλες οι δηλώσεις, οι πληροφορίες και οι συστάσεις σε αυτό το έγγραφο δεν αποτελούν κανενός είδους εγγύηση, ρητή ή συνεπαγόμενη.

HU A berendezés telepítése előtt olvassa el figyelmesen a felhasználói kézikönyvet, hogy megismerje a termékinformációkat és a biztonsági óvintézkedéseket. A termékgarancia nem terjed ki a jelen dokumentumban és a felhasználói kézikönyvben meghatározott tárolási, szállítási, telepítési és használati utasítások be nem tartása miatt bekövetkezett berendezéskárookra. Őrizze meg ezt a dokumentumot, miután elolvasta. Olvassa be a jelen dokumentum előlapján található QR-kódot a felhasználói kézikönyv és a biztonsági óvintézkedések megtekintéséhez. A dokumentumban közölt adatok előzetes tájékoztatás nélkül változhatnak. A dokumentum elkészítésekor mindent megtettünk, hogy biztosítsuk a benne foglaltak pontosságát, azonban a dokumentumban szereplő kijelentések, információk és ajánlások nem minősülnek közvetlen vagy közvetett garanciának.

LV Pirms iekārtas uzstādīšanas rūpīgi izlasiet lietotāja rokasgrāmatu, lai iepazītos ar informāciju par produktu un drošības pasākumiem. Produkta garantija neattiecas uz iekārtas bojājumiem, kas radušies, neievērojot šajā dokumentā un lietotāja rokasgrāmatā norādītos glabāšanas, transportēšanas, uzstādīšanas un lietošanas norādījumus. Pēc šī dokumenta izlasīšanas to atbilstoši saglabājiet. Varat skenēt QR kodu uz šī dokumenta priekšējā vāka, lai apskatītu lietotāja rokasgrāmatu un drošības norādījumus. Šajā dokumentā ietvertā informācija var tikt mainīta bez iepriekšēja brīdinājuma. Sagatavojot šo dokumentu, ir darīts viss iespējams, lai nodrošinātu tā saturu precizitāti, tomēr šajā dokumentā ietvertie paziņojumi, informācija un ieteikumi nav uzskatāmi ne par kāda veida garantiju — ne tiešu, ne izrietošu.

LT Prieš montuodami įrangą, atidžiai perskaitykite naudotojo vadovą, kad susipažintumėte su informacija apie gaminį ir saugos atsargumo priemonėmis. Gaminio garantija neapima įrangos pažeidimų, atsiradusių nesilaikant šiame dokumente ir naudotojo vadove nurodytų sandėliavimo, transportavimo, įrengimo bei naudojimo gairių. Perskaityę šį dokumentą, tinkamai jį saugokite. Galite nuskaityti QR kodą, esantį šio dokumento priekiniame viršelyje, kad peržiūrėtumėte naudotojo vadovą ir saugos atsargumo priemones. Šiame dokumente pateikta informacija gali būti keičiama nepranešus. Rengiant šį dokumentą, visomis išgalėmis stengtasi užtikrinti jo turinio tikslumą, tačiau nė vienas pareiškimas, informacija ir rekomendacija šiame dokumente nereiškia jokios aiškiai išreikštos arba numanomos garantijos.

MK Пред монтирањето на опремата, внимателно прочитајте го прирачникот за корисници за да се запознаете со информациите за производот и безбедносните мерки на претпазливост. Гаранцијата за производот не покрива оштетување на опремата предизвикано поради непридржување до насоките за складирање, пренос, монтирање и користење што се наведени во овој документ и во прирачникот за корисници. Правилно чувајте го овој документ откако ќе го прочитате. Може да го скенирате QR-кодот на предната корица од овој документ за да го прегледате прирачникот за корисници и безбедносните мерки на претпазливост. Информациите во овој документ може да бидат изменети без известување. Направени се сите напори при подготовката на овој документ за да се осигури точноста на содржината, но сите изјави, информации и препораки во овој документ не претставуваат никаква гаранција, изречна или посредна.

CNR Prije montiranja opreme pažljivo pročitajte korisničko uputstvo da biste se upoznali sa informacijama o proizvodu i mjerama bezbjednosti. Garancija ovog proizvoda ne pokriva oštećenja opreme koja nastanu uslijed nepoštovanja smjernica za skladištenje, transport, ugradnju i korišćenje, koje su navedene u ovom dokumentu i uputstvu za korisnike. Čuvajte ovaj dokument na odgovarajući način nakon što ga pročitate. Skenirajte QR kôd na naslovnoj stranici ovog dokumenta da pregledate uputstvo za korisnike i mjere bezbjednosti. Informacije u ovom dokumentu podlježu promjeni bez prethodne najave. Prilikom pripreme ovog dokumenta uloženi su svi naponi kako bi se obezbijedila tačnost sadržaja, no nijedna izjava, informacija ili preporuka u ovom dokumentu ne predstavlja garanciju bilo koje vrste, ni eksplisitnu ni implicitnu.

1

EL Απαιτήσεις εγκατάστασης

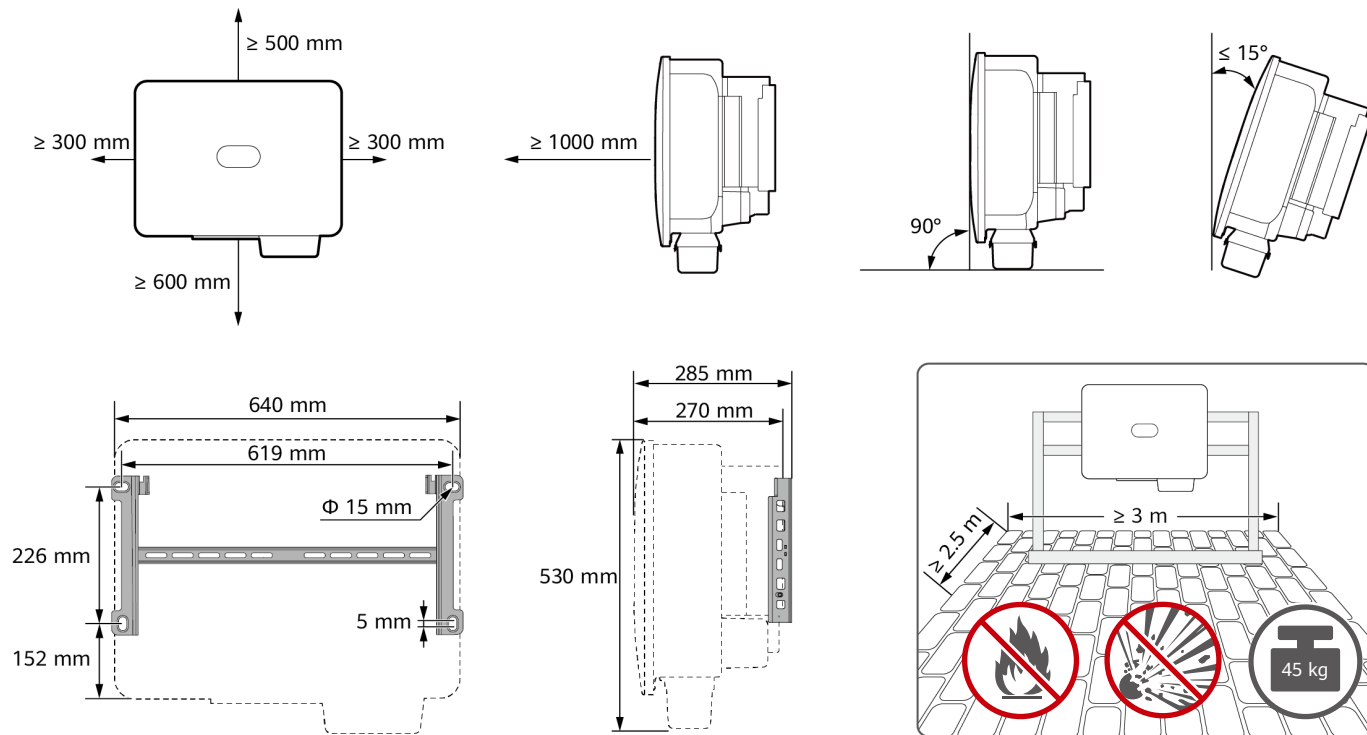
HU Telepítési követelmények

LV Uzstādīšanas prasības

LT Montavimo reikalavimai

MK Барања за монтирање

CNR Zahtjevi za montažu



2

EL Εγκατάσταση της συσκευής

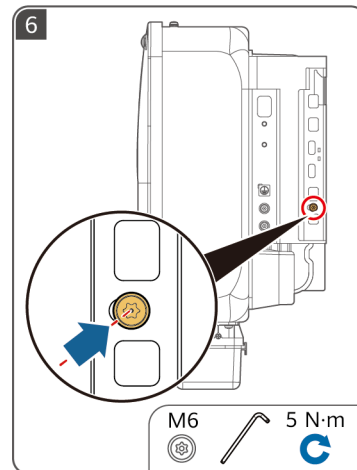
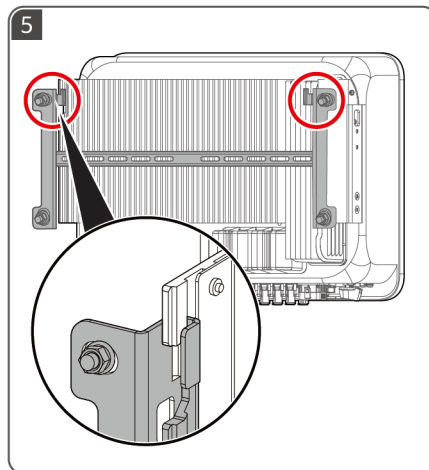
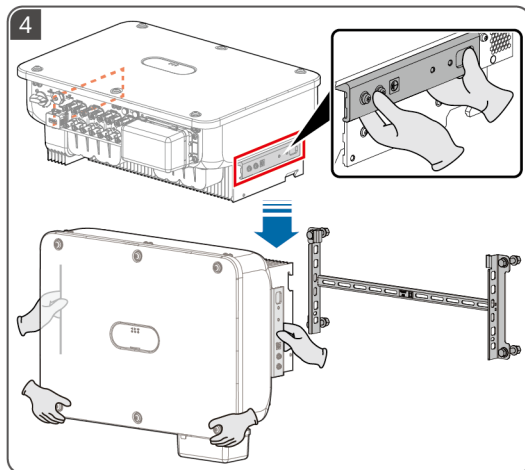
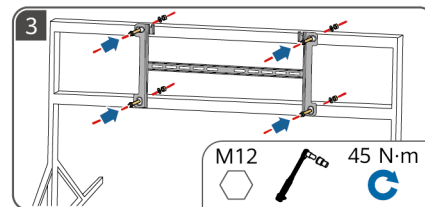
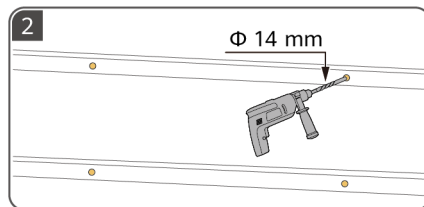
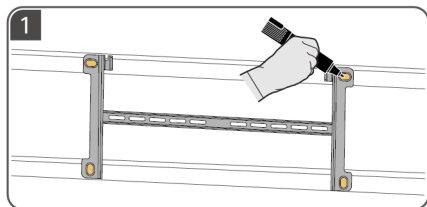
HU A készülék telepítése

LV Ierīces uzstādīšana

LT Įrenginio montavimas

MK Монтирање на уредот

CNR Montaža uređaja



3

EL Προετοιμασία ενός καλωδίου PE

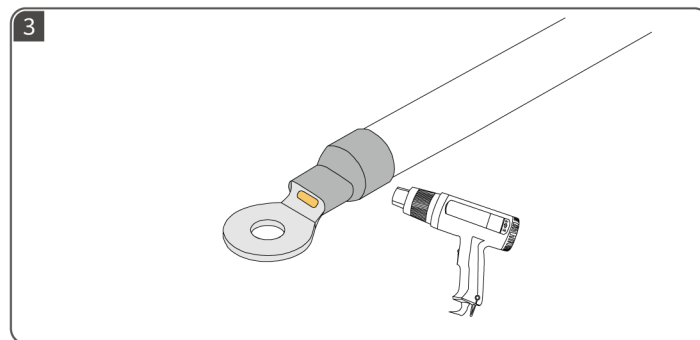
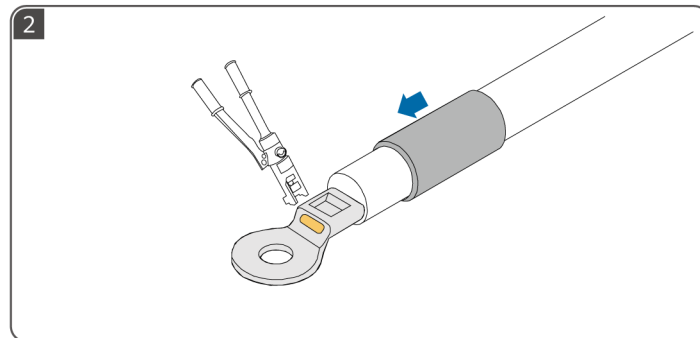
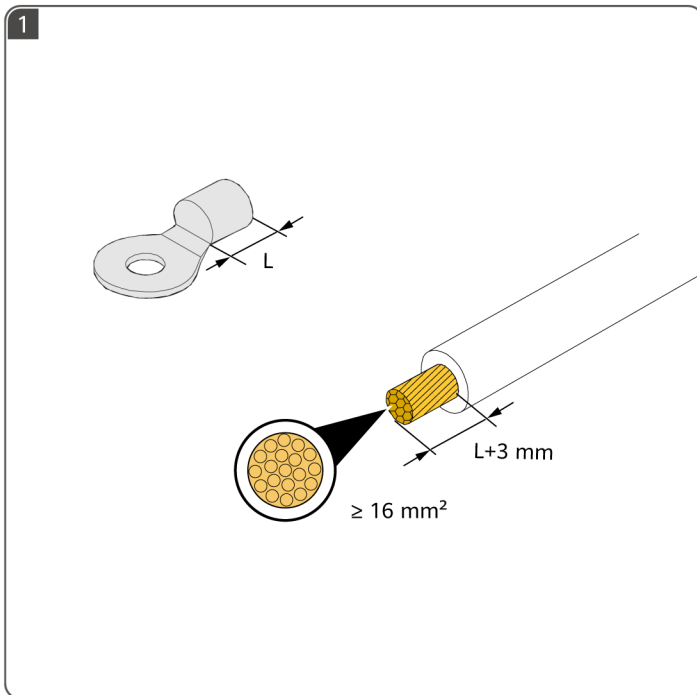
HU PE-kábel előkészítése

LV PE kabeļa sagatavošana

LT Apšauginio žeminimo kabelio paruošimas

MK Подгответе PE-кабел

CNR Priprema PE kabla



4

EL Προετοιμασία καλωδίων DC

HU Az egyenáramú kábelek előkészítése

LV Līdzstrāvas kabeļu sagatavošana

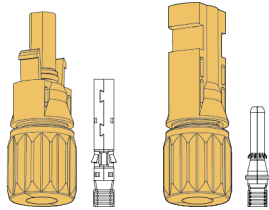
LT Nuolatinės srovės kabelių paruošimas

MK Подготвување на каблите за еднонасочна струја

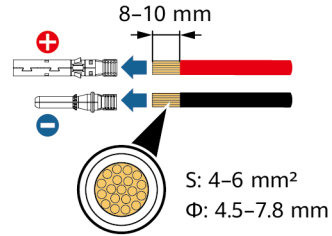
CNR Priprema kablova za jednosmjernu struju

- EL**
- Χρησιμοποιήστε τους συνδέσμους Φ/Β που παρέχονται με τον αντιστροφέα.
 - Για μεγιστοποίηση της ενεργειακής απόδοσης, η διαφορά τάσης μεταξύ των MPPT θα είναι μικρότερη από 85 V εάν δεν έχει διαμορφωθεί βελτιστοποιητής. Εάν έχουν διαμορφωθεί βελτιστοποιητές, ανατρέξτε στο εγχειρίδιο χρήστη του βελτιστοποιητή.
 - Χρησιμοποιήστε βύσματα στεγανοποίησης για να σφραγίσετε τους ακροδέκτες εισόδου DC που δεν είναι συνδεδεμένοι σε Φ/Β στοιχειοσειρές. Η βλάβη της συσκευής που προκαλείται από την απουσία βυσμάτων στεγανοποίησης δεν καλύπτεται από την εγγύηση.
- HU**
- Használja az inverterhez mellékelt PV-csatlakozókat.
 - Az energiahozam maximalizálása érdekében az MPPT-k közötti feszültségkülönbségnek 85 V-nál kisebbnek kell lennie, ha nem lett optimalizáló konfigurálva. Ha vannak optimalizálók konfigurálva, olvassa el az optimalizáló felhasználói kézikönyvét.
 - Használjon tömítődugókat a PV-fűzőkhez nem csatlakoztatott egyenáramú bemeneti csatlakozók lezárásához. A tömítődugók hiánya miatt kialakult készülékkárosodásra a garancia nem terjed ki.
- LV**
- Izmantojiet PV savienotājus, kas piegādāti kopā ar invertoru.
 - Lai palielinātu enerģijas ieguvī, sprieguma starpībai starp MPPT jābūt mazākai par 85 V, ja nav konfigurēts neviens optimizētājs. Ja optimizētāji ir konfigurēti, skatiet optimizētāja lietošanas rokasgrāmatu.
 - Izmantojiet izolācijas spraudņus, lai izolētu līdzstrāvas ievades termināļus, kas nav savienoti ar PV virtenēm. Uz ierīces bojājumiem, kas radušies izolācijas spraudņu trūkuma dēļ, garantija neattiecas.
- LT**
- Naudokite kartu su įtampos keitikliu pateiktas PV jungtis.
 - Siekiant maksimaliai padidinti energijos išeigą, jei nėra konfigūruoto optimizatoriaus, įtampos skirtumas tarp MPPT turi būti mažesnis nei 85 V. Jei optimizatoriai sukonfigūruoti, žr. optimizatoriaus naudojimo instrukciją.
 - Nuolatinės srovės įvesties gnybtams, kurie nėra prijungti prie fotovoltinių grandinių, uždengti naudokite uždarymo kištukus. Garantija netaikoma įrenginio pažeidimams, atsiradusiems dėl to, kad nėra uždarymo kištukų.
- MK**
- Користете ги приклучоците за фотоволтаици што се доставени со инвертерот.
 - За да се максимизира приносот на енергија, напонската разлика меѓу MPPT треба да биде помала од 85 V ако не е конфигуриран оптимизатор. Ако се конфигурирани оптимизатори, погледнете во прирачникот за корисници на оптимизаторот.
 - Користете чепови за заптивање за да извршите заптивање на влезните терминали за еднонасочна струја што не се поврзани со жиците на фотоволтаикот. Гаранцијата не покрива оштетување на уредот предизвикано од отсуство на чепови за заптивање.
- CNR**
- Koristite PV konektore isporučene sa inverterom.
 - Da bi se maksimizovao energetski prinos, razlika u naponu između MPPT-ova treba da bude manja od 85 V ako nije konfigurisan optimizator. Ako su optimizatori konfigurisani, pogledajte korisnički priručnik za optimizator.
 - Koristite zaptivne čepove za zatvaranje DC ulaznih terminala koji nisu povezani sa PV nizovima. Oštećenja uređaja uzrokovana nedostatkom zaptivnih čepova nisu pokrivena garancijom.

Amphenol Helios H4

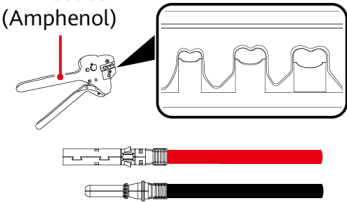


1

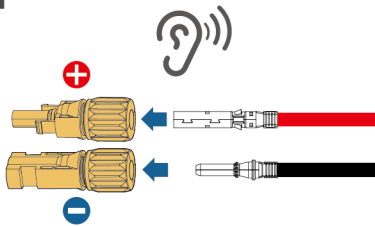


2

H4TC0003
(Amphenol)

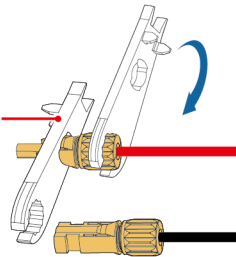


3

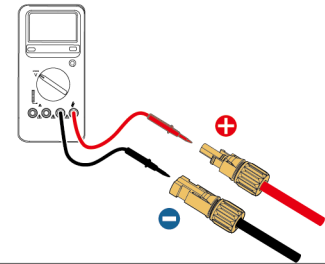


4

H4TW0001
(Amphenol)



5



5

EL Προετοιμασία ενός καλωδίου AC

HU AC-kábel előkészítése

LV Maiņstrāvas kabeļa sagatavošana

LT Kintamosios srovės kabelio paruošimas

MK Подготвување кабел за наизменична струја

CNR Priprema kabla za naizmjeničnu struju



EL

① Μη συνδέετε φορτία μεταξύ του αντιστροφέα και του διακόπτη AC που συνδέεται απευθείας στον αντιστροφέα. Διαφορετικά, ο διακόπτης μπορεί να κάνει κατά λάθος απόκλιση. ② Εάν χρησιμοποιείται διακόπτης AC με προδιαγραφές μη συμβατές με τα τοπικά πρότυπα, τους κανονισμούς ή τις συστάσεις της Εταιρείας, ο διακόπτης ενδέχεται να μην απενεργοποιηθεί εγκαίρως σε περίπτωση εξαιρέσεων, προκαλώντας σοβαρές βλάβες. ③ Κάθε αντιστροφέας πρέπει να είναι εξοπλισμένος με διακόπτη εξόδου AC. Δεν μπορούν να συνδεθούν πολλοί αντιστροφείς στον ίδιο διακόπτη εξόδου AC. ④ Για να διασφαλίσετε ότι ο αντιστροφέας μπορεί να αποσυνδεθεί με ασφάλεια από το δίκτυο ηλεκτροδότησης σε περίπτωση εξαιρέσεως, συνδέστε έναν διακόπτη AC στην πλευρά AC του αντιστροφέα. Επιλέξτε έναν κατάλληλο διακόπτη AC σύμφωνα με τα τοπικά βιομηχανικά πρότυπα και τους κανονισμούς.

HU

① Ne csatlakoztasson terheléseket az inverter és a közvetlenül az inverterhez csatlakozó AC-kapcsoló közé. Ellenkező esetben a kapcsoló véletlenül kioldódhat. ② Ha az AC-kapcsolót a helyi szabványok, előírások vagy a vállalat ajánlásain kívül specifikációkkal használják, elfordulhat, hogy a kapcsoló kivétel esetében nem kapcsol ki időben, és ez súlyos hibákat okozhat. ③ Minden invertert el kell látni egy kimeneti AC-kapcsolóval. Több inverter nem csatlakozhat ugyanahhoz a kimeneti AC-kapcsolóhoz. ④ Annak érdekében, hogy az invertert kivétel esetében biztonságosan le lehessen választani az elektromos hálózatról, csatlakoztasson egy AC-kapcsolót az inverter AC-oldalára. Válassza ki a megfelelő AC-kapcsolót a helyi ipari szabványoknak és előírásoknak megfelelően.

LV

① Nepievienojiet jaudas starp invertoru un maiņstrāvas slēdzi, kas tieši savienots ar invertoru. Pretējā gadījumā slēdzis var atslēgties kļūdas pēc. ② Ja tiek izmantots maiņstrāvas slēdzis, kura specifikācijas neatbilst vietējiem standartiem, noteikumiem vai uzņēmuma ieteikumiem, slēdzis izņēmuma gadījumos var laicīgi neizslēgties, tādējādi radot smagus bojājumus. ③ Visiem inverteriem jābūt aprīkoti ar maiņstrāvas izejas slēdzi. Pie viena maiņstrāvas izejas slēdža nevar pievienot vairākus invertorus. ④ Lai nodrošinātu, ka invertoru var droši atvienot no elektrotīkla, ja rodas izņēmumsituācija, pieslēdziet maiņstrāvas slēdzi invertora maiņstrāvas pusē. Izvēlieties piemērotu maiņstrāvas slēdzi saskaņā ar vietējiem nozares standartiem un noteikumiem.

LT

① Nejunkite apkrovų tarp keitiklio ir kintamosios srovės jungiklio, kuris tiesiogiai jungiamas prie inverterio. Priešingu atveju jungiklis gali per klaidą suveikti. ② Jei kintamosios srovės jungiklis naudojamas su specifikacijomis, neatitinkančiomis vietinių standartų, taisyklių ar bendrovės rekomendacijų, išimties atveju jungiklis gali laiku neišsijungti ir sukelti rimtų gedimų. ③ Kiekviename inverteryje turi būti įrengtas kintamosios srovės išvesties jungiklis. Keli inverteriai negali būti prijungti prie to paties kintamosios srovės išvesties jungiklio. ④ Norėdami užtikrinti saugų keitiklio atjungimą nuo elektros tinklo, kai įvyksta išimtis, prijunkite kintamosios srovės jungiklį prie įtampos keitiklio kintamosios srovės pusės. Pasirinkite tinkamą kintamosios srovės jungiklį pagal vietinius pramonės standartus ir taisykles.

MK

① Не поврзувајте потрошувачи помеѓу инвертерот и прекинувачот за наизменична струја што директно се поврзува со инвертерот. Во спротивно, прекинувачот може да се активира по грешка. ② Ако се користи прекинувач за наизменична струја што не е во согласност со локалните стандарди, прописи или препораките од компанијата, прекинувачот може да не се исклучи навреме во случај на грешка, со што ќе настанат сериозни дефекти. ③ Секој инвертер мора да биде опремен со прекинувач за излез на наизменична струја. Повеќе инвертери не можат да бидат поврзани на истиот прекинувач за излезна наизменична струја. ④ За да бидете сигурни дека инвертерот може безбедно да се исклучи од електричната мрежа кога ќе се случи грешка, поврзете прекинувач за наизменична струја со страната за наизменична струја на инвертерот. Изберете соодветен прекинувач на наизменична струја во согласност со локалните стандарди и прописи во индустријата.

CNR

① Nemojte povezivati potrošače između invertera i prekidača naizmjenične struje koji je direktno povezan na inverter. U suprotnom, prekidač može greškom da se aktivira. ② Ako se prekidač naizmjenične struje koristi sa specifikacijama koje nijesu u skladu sa lokalnim standardima, propisima ili preporukama kompanije, možda neće uspeti na vrijeme da se isključi u vanrednim situacijama, što može da izazove ozbiljne kvarove. ③ Svaki inverter mora da ima prekidač za izlaznu naizmjeničnu struju. Ne smije se povezivati više invertera na jedan prekidač za izlaznu naizmjeničnu struju. ④ Da biste omogućili bezbedno isključivanje invertera sa elektroenergetske mreže u vanrednim situacijama, povežite prekidač naizmjenične struje na naizmjeničnu stranu invertera. Izaberite odgovarajući prekidač naizmjenične struje u skladu sa lokalnim industrijskim standardima i propisima.

	Εξάρτημα	Περιγραφή	Ονομαστική τάση	Ονομαστικό ρεύμα
EL	Διακόπτης AC	Συνιστάται: τριφασικός διακόπτης κυκλώματος AC	≥ 500 V AC	30K: 63 A 40K: 100 A

	Részegység	Leírás	Névleges feszültség	Névleges áramerősség
HU	AC-kapcsoló	Ajánlott: háromfázisú váltakozó áramú áramköri megszakító	≥ 500 V AC	30K: 63 A 40K: 100 A

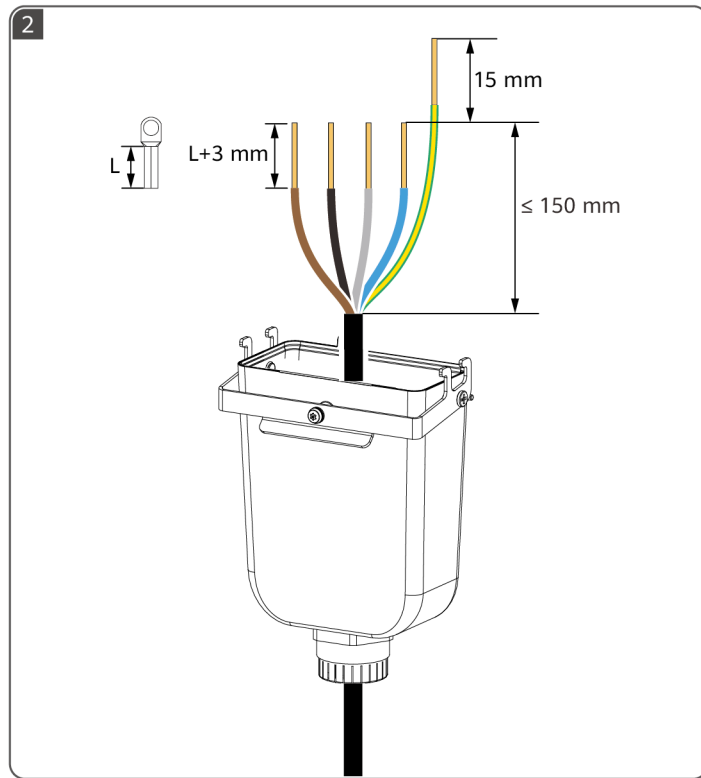
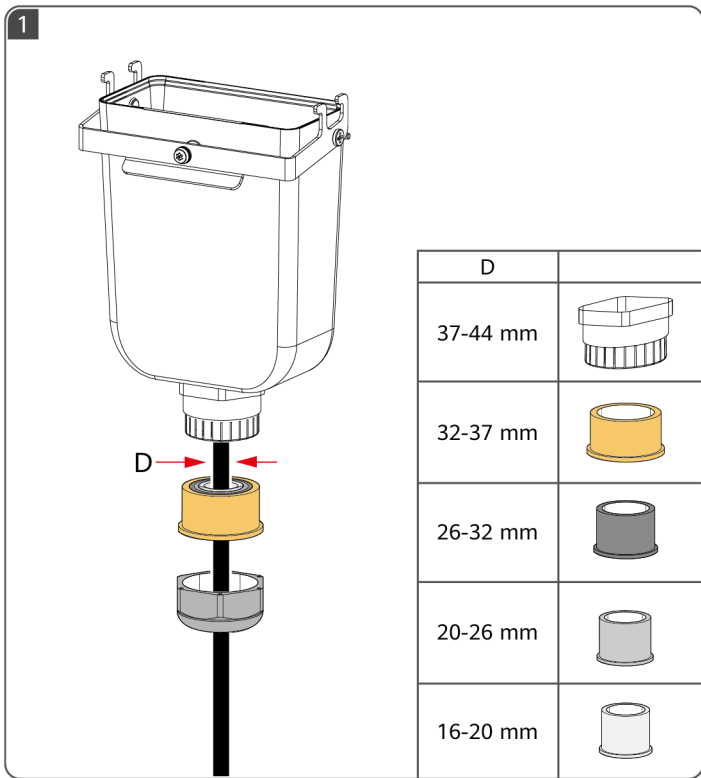
	Komponents	Apraksts	Nominālais spriegums	Nominālā strāva
LV	Maiņstrāvas slēdzis	Ieteicams: trīsfāžu maiņstrāvas jaudas slēdzis	≥ 500 V AC	30K: 63 A 40K: 100 A

	Komponentas	Aprašas	Vardinė įtampa	Vardinė srovė
LT	Kintamosios srovės jungiklis	Rekomenduojama: trifazis kintamosios srovės jungtuvas	≥ 500 V (KS)	30K: 63 A 40K: 100 A

	Компонента	Опис	Номинален напон	Номинална струја
MK	Прекинувач за наизменична струја	Препорачано: трофазен автоматски прекинувач за наизменична струја	Наизменична струја ≥ 500 V	30K: 63 A 40K: 100 A

	Komponenta	Opis	Nominalni napon	Nominalna struja
CNR	Prekidač naizmjenične struje	Preporučeno: osigurač za trofaznu naizmjeničnu struju	≥ 500 V AC	30K: 63 A 40K: 100 A

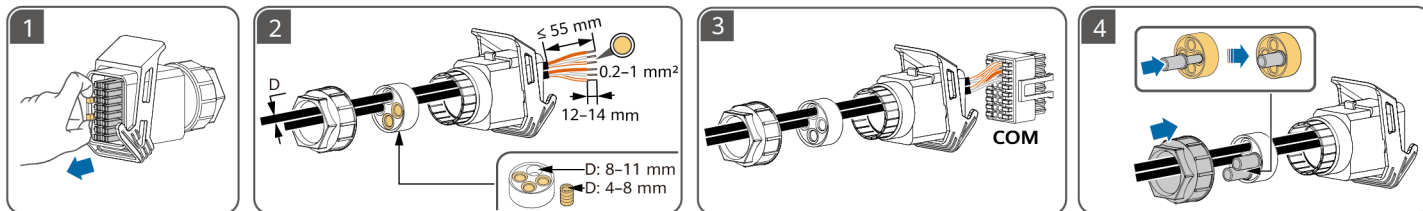
EL	Εμβαδόν εγκάρσιας διατομής αγωγού ενός καλωδίου ισχύος εξόδου AC	Καλώδιο εξωτερικού χώρου με πυρήνα χαλκού	Καλώδιο εξωτερικού χώρου με πυρήνα αλουμινίου
		16 mm ² -50 mm ²	35 mm ² -50 mm ²
		Τα καλώδια πέντε πυρήνων με εμβαδόν εγκάρσιας διατομής 5 x 35 mm ² ή 5 x 50 mm ² δεν υποστηρίζονται.	
HU	Egy váltakozó áramú kimeneti tápkábel vezetőjének keresztmetszete	Kültéri rézeres kábel	Kültéri alumínium vezetőjű kábel
		16 mm ² -50 mm ²	35 mm ² -50 mm ²
		Az 5 x 35 mm ² vagy 5 x 50 mm ² keresztmetszetű öteres kábelek nem támogatottak.	
LV	Maiņstrāvas izejas jaudas kabeļa vadītāja šķērsriezuma laukums	Āra vara dzīslu kabelis	Āra alumīnija dzīslu kabelis
		16 mm ² -50 mm ²	35 mm ² -50 mm ²
		Piecu dzīslu kabeli ar šķērsriezuma laukumu 5 x 35 mm ² vai 5 x 50 mm ² netiek atbalstīti.	
LT	Kintamosios srovės išvesties maitinimo kabelio laidininko skerspjūvio plotas	Išorinis kabelis su vario šerdimi	Išorinis kabelis su aliuminio šerdimi
		16-50 mm ²	35-50 mm ²
		Nepalaikomi penkių gyslų kabeliai, kurių skerspjūvio plotas yra 5 x 35 mm ² arba 5 x 50 mm ² .	
MK	Област на вкрстување на спроводниците на кабел за напојување за излезна наизменична струја	Кабел од бакарно јадро за отворен простор	Кабел од алуминиумско јадро за отворен простор
		16 mm ² - 50 mm ²	35 mm ² - 50 mm ²
		Не се поддржани кабли со пет јадра со област на напречен пресек од 5 x 35 mm ² или 5 x 50 mm ² .	
CNR	Površina poprečnog presjeka izlaznog napravnog kabla naizmjenične struje	Kabel sa bakarnom jezgrom za vanjsko korišćenje	Kabel sa aluminijumskom jezgrom za vanjsko korišćenje
		16 mm ² -50 mm ²	35 mm ² -50 mm ²
		Kablovi sa petostrukom jezgrom sa poprečnim presjekom od 5 x 35 mm ² ili 5 x 50 mm ² nisu podržani.	



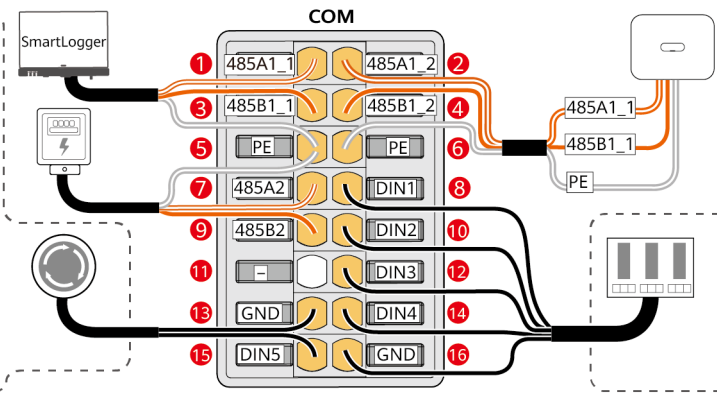
6

EL Προετοιμασία καλωδίων σήματος
HU A jelkábelek előkészítése
LV Signāla kabeļu sagatavošana

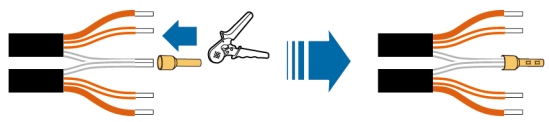
LT Signalinių kabelių paruošimas
MK Подготовка на сигналните кабли
CNR Priprema signalnih kablova



EL Γρήγορος θερμασιμός λειτουργίας και προστασία δικτύου και συστήματος
HU Gyors kikapcsolás, illetve hálózati és rendszervédelem
LV Ātrā izslēgšana un tīkla un sistēmas aizsardzība
LT Greitas išjungimas ir tinklo bei sistemos apsauga
MK Брзо исклучување и заштита на мрежата и системот
CNR Brzo isključenje i zaštita mreže i sistema



EL Συσκευή ελέγχου κυμάτωσης
HU Ripple control készülék
LV Pulsāciju kontrole
LT Virpesių valdymo įrenginys
MK Уред за контролирање бранување
CNR Uredaj za kontrolu talasa



5 PE **EL** Γείωση προστατευτικού στρώματος
HU Az árnyékoló réteg földelése
6 PE **LV** Ekrāna slāņa zemējums
LT Skydo sluoksnių žemėinimas
MK Заземјување на заштитниот слој
CNR Uzemljenje zaštitnog sloja

7

EL Ηλεκτρικές συνδέσεις

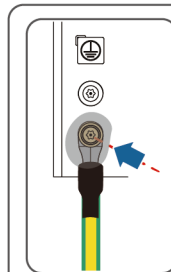
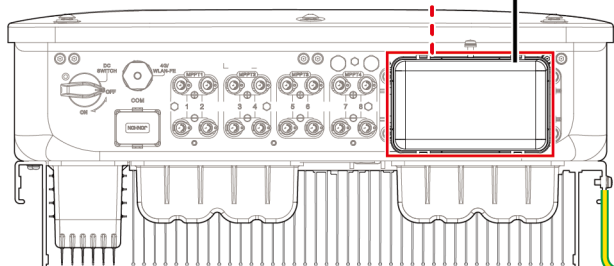
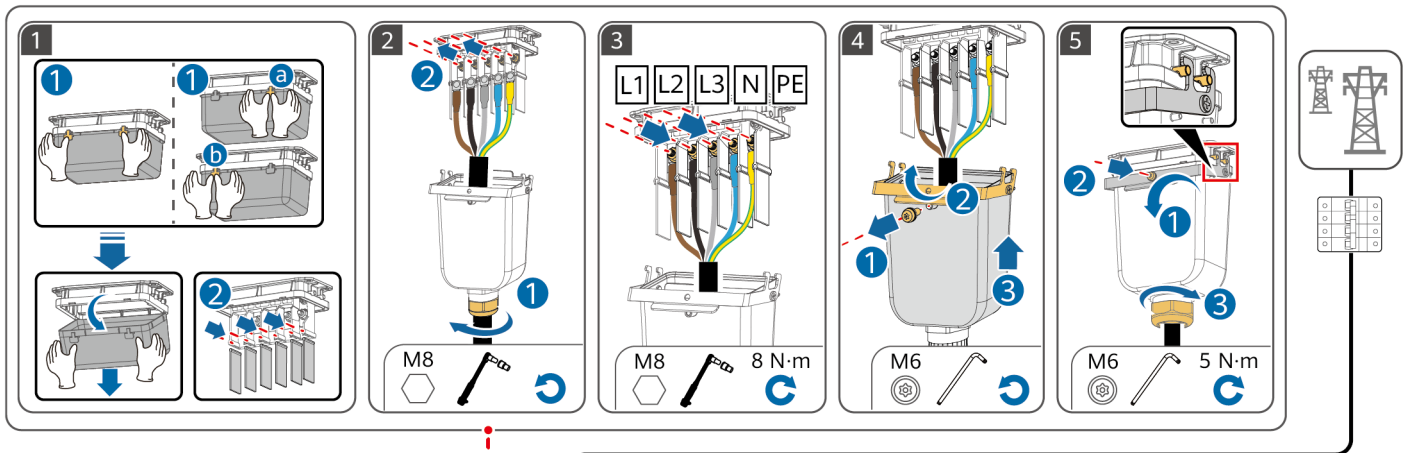
HU Elektromos csatlakozások

LV Elektriskie savienojumi

LT Elektros jungtys

MK Електрични поврзувања

CNR Električni priključci



EL Εφαρμόστε χρώμα ή λάβετε άλλα μέτρα προστασίας.

HU Vigyen fel festéket, vagy tegyen egyéb óvintézkedéseket.

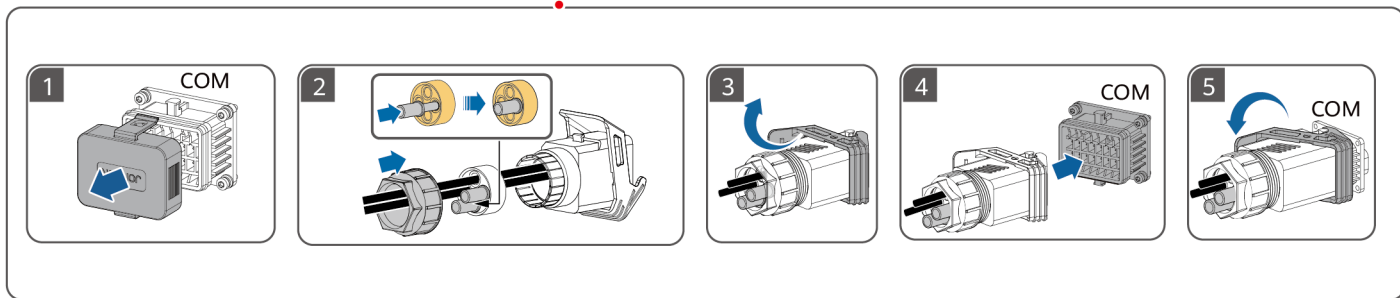
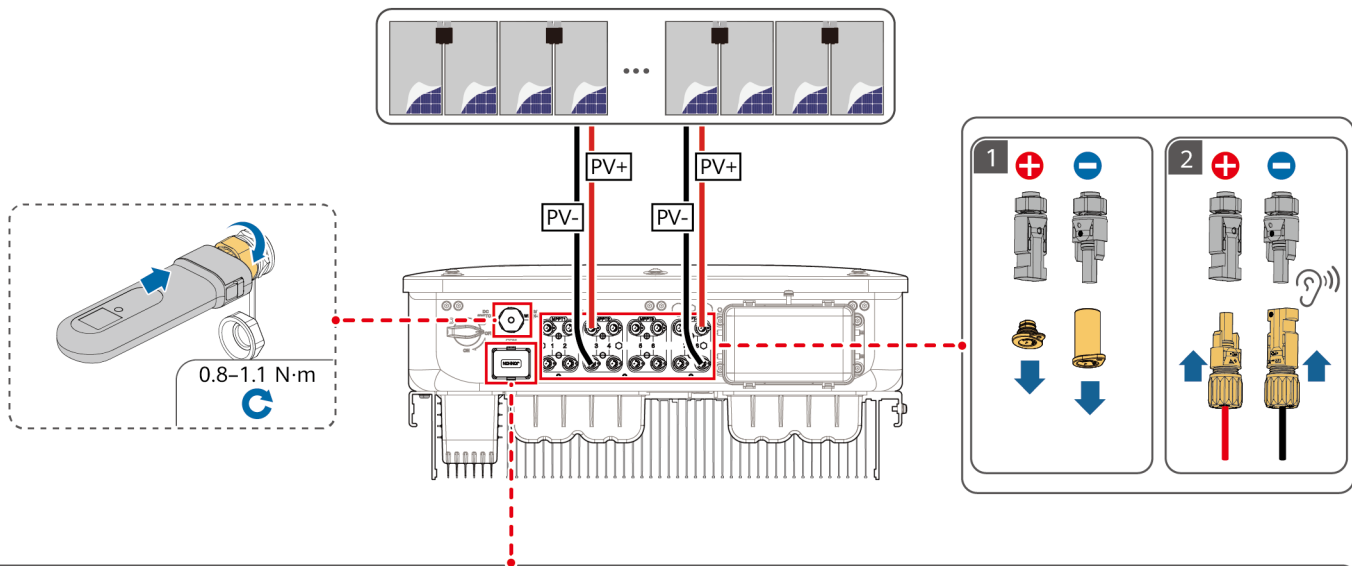
LV Uzklājiet krāsu vai veiciet citus aizsardzības pasākumus.

LT Padenkite dažais arba imkitės kitų apsaugos priemonių.

MK Nanесите боја или преземете други заштитни мерки.

CNR Nanesite boju ili preduzmite druge mjere predostrožnosti.





8

EL Ενεργοποίηση και θέση σε λειτουργία

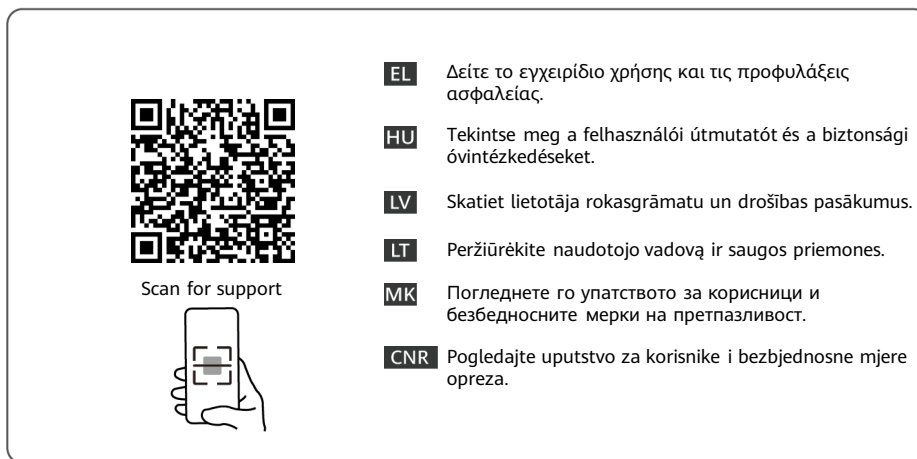
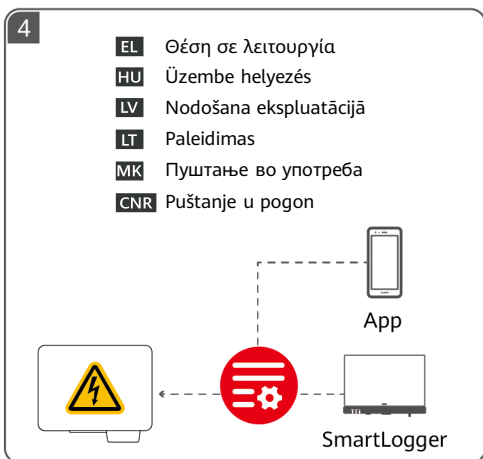
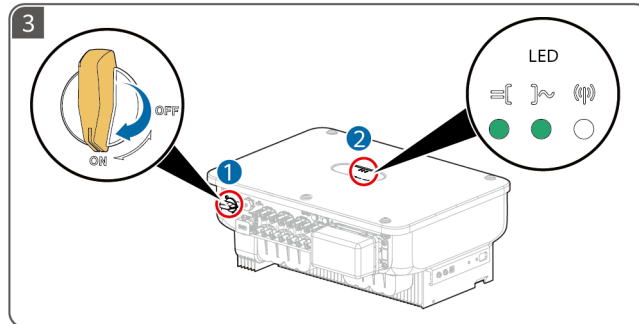
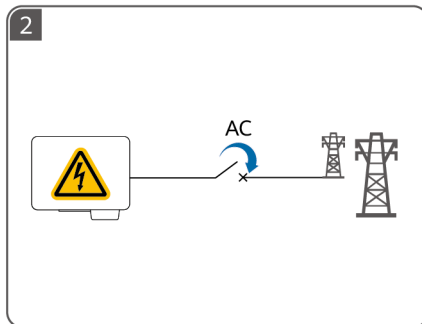
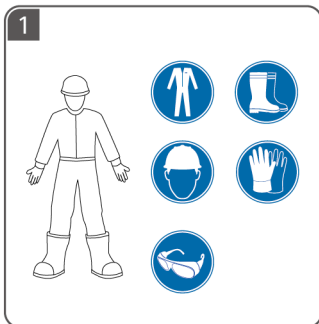
HU Bekarcsolás és üzembe helyezés

LV Barošanas ieslēgšana un nodošana ekspluatācijā

LT Įjungimas ir paleidimas

MK Вклучување и пуштање во употреба

CNR Uključivanje i puštanje u pogon



NB

PT-PT

RO

SR

SK

SL

- NB** Les brukerhåndboken nøye for å gjøre deg kjent med produktinformasjonen og sikkerhetsforskriftene før du installerer utstyret. Produktgarantien dekker ikke utstyrsskade forårsaket av at man ikke har fulgt retningslinjene for oppbevaring, transport, installasjon og bruk i dette dokumentet og i brukerhåndboken. Oppbevar dette dokumentet på et passende sted etter at du har lest det. Du kan skanne QR-koden på forsiden av dette dokumentet for å se brukerhåndboken og sikkerhetsforskriftene. Informasjonen i dette dokumentet kan endres uten varsel. Ved utarbeidelsen av dette dokumentet har vi så langt som mulig forsøkt å sikre at innholdet er nøyaktig. Imidlertid utgjør ingen av erklæringene, opplysningene eller anbefalingene i dokumentet noen form for uttrykk eller underforstått garanti.
- PT-PT** Antes de instalar o equipamento, leia o manual do utilizador com atenção para se familiarizar com as informações sobre o produto e as precauções de segurança. A garantia do produto não cobre danos do equipamento causados pelo incumprimento das diretrizes de armazenamento, transporte, instalação e utilização especificadas neste documento e no manual do utilizador. Conserve este documento corretamente após tê-lo lido. Pode efetuar a leitura do código QR na capa deste documento para ver o manual do utilizador e as precauções de segurança. As informações presentes neste documento estão sujeitas a alterações sem aviso prévio. Foram feitos todos os esforços na preparação deste documento para garantir a precisão do conteúdo. No entanto, nenhuma das declarações, informações ou recomendações presentes neste documento constitui algum tipo de garantia, seja expressa ou implícita.
- RO** Înainte de a instala echipamentul, citiți cu atenție manualul de utilizare pentru a vă familiariza cu informațiile despre produs și cu măsurile de siguranță. Garanția produsului nu acoperă daunele asupra echipamentului cauzate de nerespectarea instrucțiunilor de depozitare, transport, instalare și utilizare specificate în acest document și în manualul de utilizare. Păstrați acest document în mod corespunzător după ce l-ați citit. Scanati codul QR de pe coperta frontală a acestui document pentru a vedea manualul de utilizare și măsurile de siguranță. Informațiile din acest document pot fi modificate fără înștiințare. La pregătirea acestui document au fost depuse toate eforturile astfel încât să se asigure acuratețea conținutului, însă enunțurile, informațiile și recomandările din acest document nu constituie nicio garanție de niciun fel, explicită sau implicită.
- SR** Пре инсталирања опреме пажљиво прочитајте корисничко упутство да бисте се упознали са информацијама о производу и мерама предострожности. Гаранција производа не покрива оштећење опреме проузроковано непоштовањем смерница за складиштење, транспорт, инсталацију и употребу, које су наведене у овом документу и корисничком упутству. Чувајте овај документ на одговарајући начин након што га прочитате. Можете да скенирате QR код на предњој насловној страни овог документа да бисте прегледали корисничко упутство и мере предострожности. Информације у овом документу подложне су променама без претходног обавештења. У припреми овог документа учињени су сви напори да се осигура тачност садржаја, али све изјаве, информације и препоруке у овом документу не представљају гаранцију било које врсте, изричиту или подразумевану.
- SK** Pred inštaláciou zariadenia si pozorne prečítajte používateľskú príručku, aby ste sa oboznámili s informáciami o produkte a bezpečnostnými opatreniami. Záruka na produkt sa nevzťahuje na poškodenie zariadenia spôsobené nedodržením pokynov na skladovanie, prepravu, inštaláciu a používanie uvedených v tomto dokumente a v používateľskej príručke. Po prečítaní tohto dokumentu ho riadne uschovajte. Ak chcete zobrazit používateľskú príručku a bezpečnostné opatrenia, môžete naskenovať kód QR na prednej strane obalu tohto dokumentu. Informácie v tomto dokumente sa môžu zmeniť bez predchádzajúceho oznámenia. Počas prípravy tohto dokumentu bolo vynaložené všetko úsilie na zabezpečenie presnosti jeho obsahu. Žiadne vyhlásenia, informácie ani odporúčania v tomto dokumente však nepredstavujú záruku žiadneho druhu, výslovnú ani predpokladanú.
- SL** Pred namestitvijo opreme natančno preberite uporabniški priročnik in se seznanite z informacijami o izdelku in previdnostnih ukrepih. Garancija izdelka ne krije poškodb opreme, ki nastanejo zaradi neupoštevanja navodil o shranjevanju, prevažanju, namestitvi in uporabi, navedenih v tem dokumentu in uporabniškem priročniku. Ko preberete ta dokument, ga ustrezno shranite. Optično lahko preberete kodo QR na prvi strani tega dokumenta, da si ogledate uporabniški priročnik in previdnostne ukrepe. Informacije v tem dokumentu se lahko spremenijo brez obvestila. Pri pripravi tega dokumenta je bilo vloženega veliko truda za zagotovitev natančnosti vsebine, vendar nobene izjave, informacije in priporočila v tem dokumentu ne zagotavljajo nikakršnega jamstva, izrecnega ali implicitnega.

1

NB Installasjonskrav

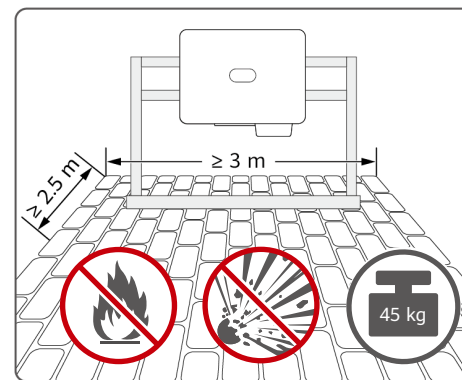
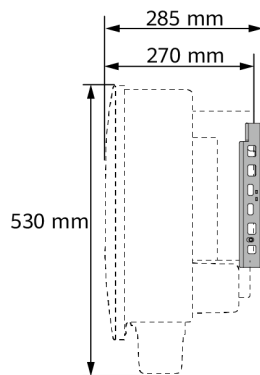
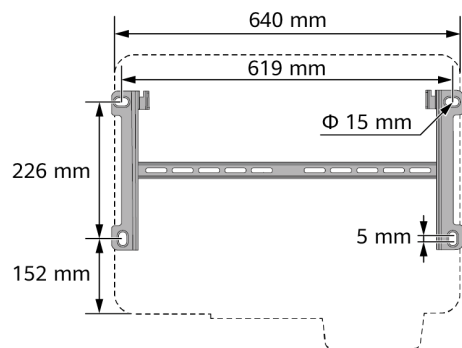
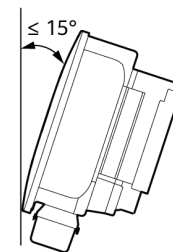
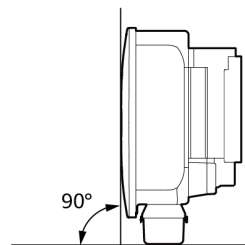
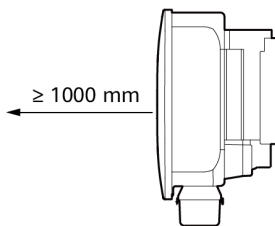
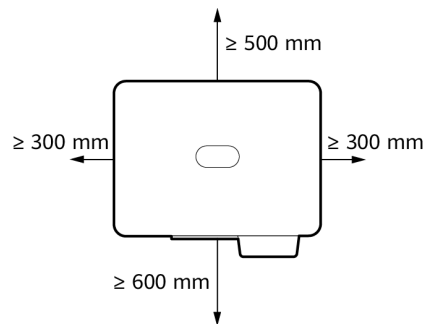
PT-PT Requisitos de instalação

RO Cerințe de instalare

SR Захтеви за инсталацију

SK Požadavky na inštaláciu

SL Zahteve glede namestitve



2

NB Installere enheten

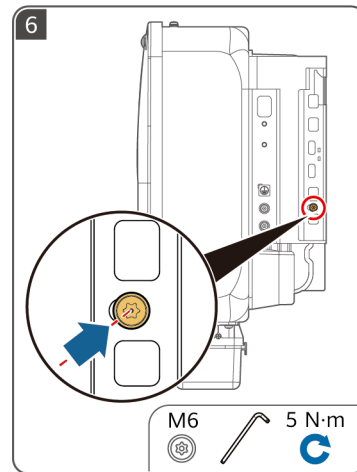
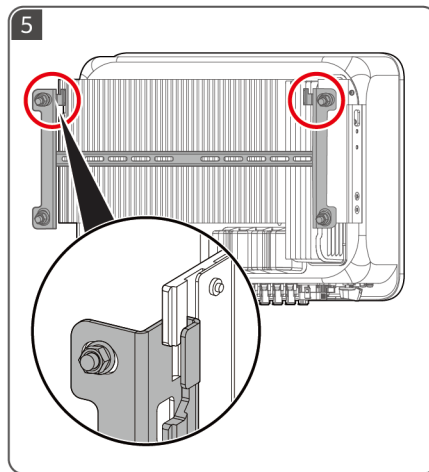
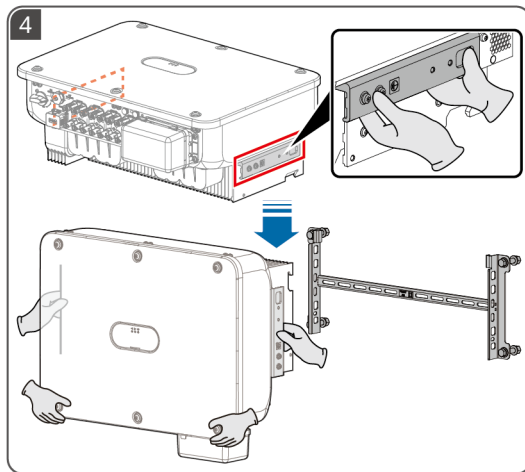
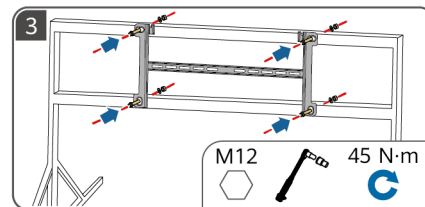
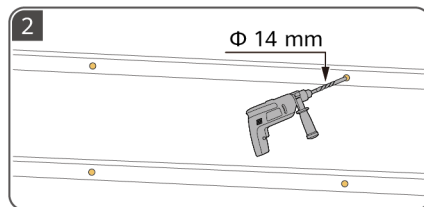
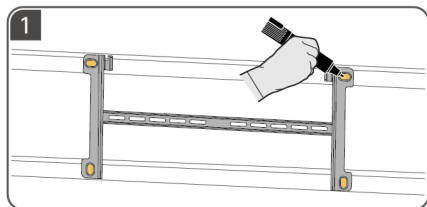
PT-PT Instalação do dispositivo

RO Instalarea dispozitivului

SR Инсталирање уређаја

SK Inštalácia zariadenia

SL Namestitev naprave



3

NB Klargjøre en PE-kabel

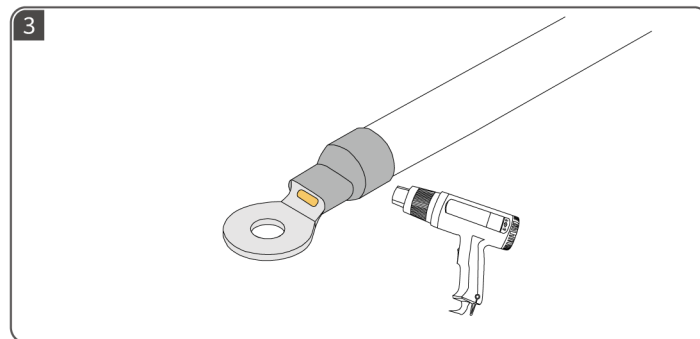
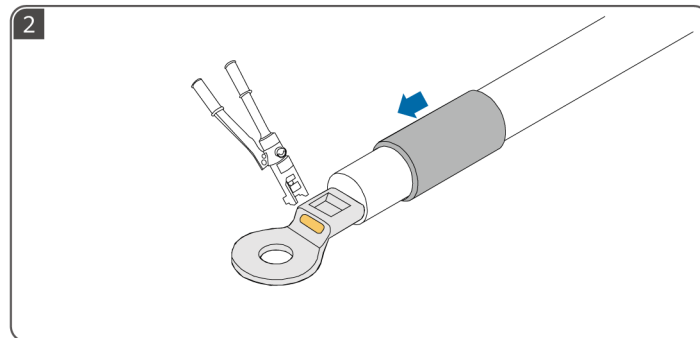
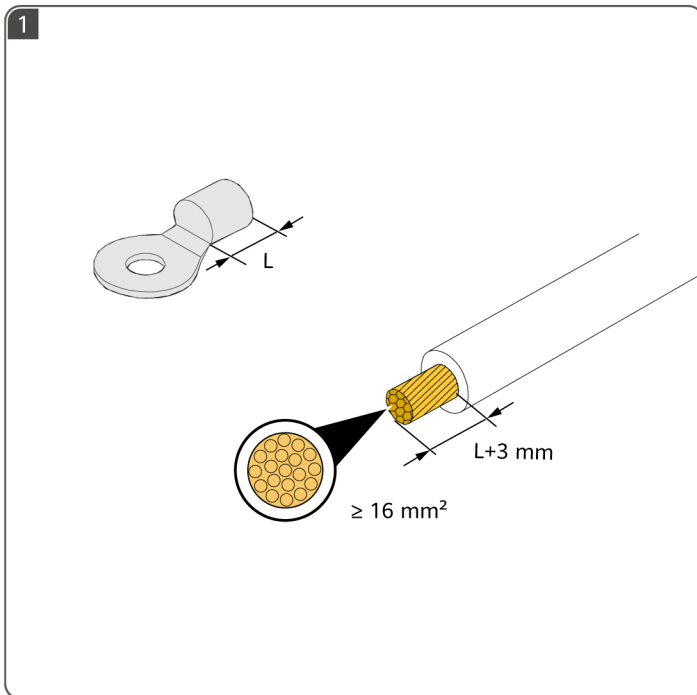
PT-PT Preparação de um cabo PE

RO Pregătirea unui cablu PE

SR Припрема кабла заштитног уземљења

SK Príprava ochranného uzemňovacieho kábla

SL Priprava ozemljitvenega kabla



4

NB Klargjøre DC-kabler

PT-PT Preparação dos cabos CC

RO Pregătirea cablurilor de CC

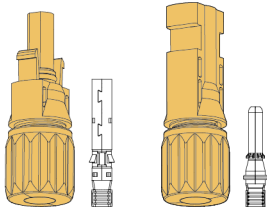
SR Припрема каблова за једносмерну струју

SK Příprava káblov jednosmerného prúdu

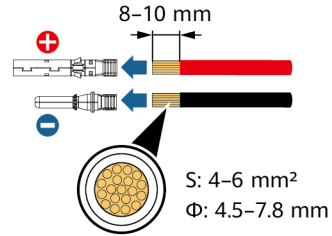
SL Priprava kablov za enosmerni tok

- NB**
- Bruk PV-kontaktene som følger med omformeren.
 - For å maksimere energiproduksjonen skal spenningsforskjellen mellom MPPT-ene være mindre enn 85 V hvis ingen optimalisator er konfigurert. Se optimalisatorens brukerveiledningen hvis optimalisatorer er konfigurert.
 - Bruk tetningsplugger for å tette DC-inngangsterminalene som ikke er koblet til PV-strenger. Skader på enheten som skyldes manglende tetningsplugger dekkes ikke av garantien.
- PT-PT**
- Utilize os conectores FV fornecidos com o inversor.
 - Para maximizar o rendimento energético, a diferença de tensão entre os MPPT deve ser inferior a 85 V se não estiver configurado um otimizador. Se os otimizadores estiverem configurados, consulte o manual do utilizador do otimizador.
 - Utilize tampões de vedação para vedar os terminais de entrada de CC que não estão ligados às cadeias FV. Os danos no dispositivo causados pela ausência de tampões de vedação não são cobertos pela garantia.
- RO**
- Utilizați conectorii PV livrați împreună cu invertorul.
 - Pentru a maximiza randamentul energetic, diferența de tensiune între MPPT-uri trebuie să fie mai mică de 85 V dacă nu este configurat niciun optimizator. Dacă optimizatoarele sunt configurate, consultați manualul de utilizare al optimizatorului.
 - Utilizați capace de etanșare pentru a etanșa bornele de intrare c.c. care nu sunt conectate la șirurile fotovoltaice. Deteriorarea dispozitivului cauzată de absența capacelor de etanșare nu este acoperită de garanție.
- SR**
- Користите PV конекторе који се испоручују са инвертором.
 - Да би се увећао принос енергије, разлика напона између MPPT-ова треба да буде мања од 85 V ако није конфигуриран ниједан оптимизатор. Ако су оптимизатори конфигурисани, погледајте кориснички приручник за оптимизатор.
 - Заптивним чеповима затворите улазне терминале за једносмерну струју који нису повезани на PV нивове. Оштећење уређаја проузроковано недостатком заптивних чепова није покривено гаранцијом.
- SK**
- Použite fotovoltické konektory dodávané s meničom.
 - Ak nie je nakonfigurovaný optimalizátor, rozdiel napätí medzi MPPT musí byť menší ako 85 V, aby sa maximalizoval energetický výnos. Ak sú optimalizátory nakonfigurované, pozrite si používateľskú príručku k optimalizátoru.
 - Na utesnenie vstupných svoriek jednosmerného prúdu, ktoré nie sú pripojené k fotovoltickým reťazcom, použite tesniace zátky. Na poškodenie zariadenia spôsobené absenciou tesniacich zátok sa nevzťahuje záruka.
- SL**
- Uporabite fotonapetostne priključke, ki ste jih prejeli skupaj s pretvornikom.
 - Če ni konfiguriran noben optimizator, mora biti napetostna razlika med MPPT-ji manjša od 85 V, da se zagotovi največji donos energije. Če so bili optimizatorji konfigurirani, glejte uporabniški priročnik optimizatorja.
 - Uporabite tesnilne čepe, da zaščitite vhodne sponke za enosmerni tok, ki niso priključene na fotonapetostne nize. Garancija ne krije poškodb naprave zaradi neuporabe tesnilnih čepov.

Amphenol Helios H4

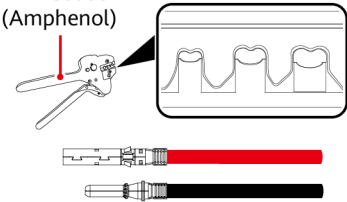


1

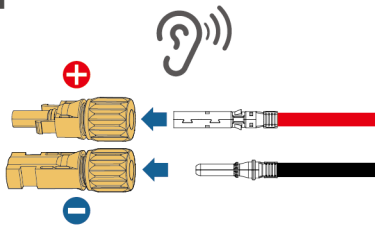


2

H4TC0003
(Amphenol)

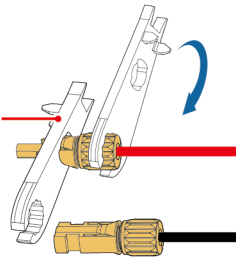


3

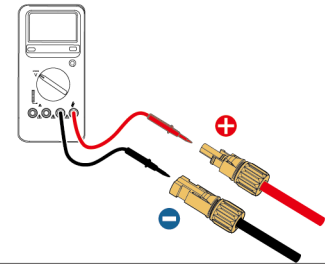


4

H4TW0001
(Amphenol)



5



5

NB Klargjøre en AC-kabel

PT-PT Preparação de um cabo CA

RO Pregătirea unui cablu AC

SR Припрема кабла за наизменичну струју

SK Příprava kábla striedavého prúdu

SL Priprava kabla na izmenični tok



NB

① Ikke koble belastninger mellom omformereren og AC-bryteren som kobles direkte til omformereren. Ellers kan bryteren utløses ved en feil. ② Hvis en AC-bryter brukes med spesifikasjoner utover lokale standarder, forskrifter eller selskapets anbefalinger, kan det være bryteren ikke slår seg av i tide ved unntak, noe som kan forårsake alvorlige feil. ③ Hver omformer må være utstyrt med en AC-utgangsbryter. Flere omformere kan ikke kobles til samme AC-utgangsbryter. ④ For å sørge for at omformereren kan kobles trygt fra strømmettet når et unntak oppstår kobler du en AC-bryter til AC-siden av omformereren. Velg en passende AC-bryter i samsvar med lokale standarder og forskrifter i bransjen.

PT-PT

① Não ligue cargas entre o inversor e o interruptor de CA que se liga diretamente ao inversor. Caso contrário, o interruptor pode ser acionado por engano. ② Se for utilizado um interruptor de CA com especificações que vão além dos padrões locais, dos regulamentos ou das recomendações da Empresa, o interruptor pode não se desligar atempadamente em caso de exceções, causando falhas graves. ③ Cada inversor deve estar equipado com um interruptor de saída de CA. Não ligue vários inversores ao mesmo interruptor de saída de CA. ④ Para assegurar que o inversor pode ser desligado em segurança da rede elétrica quando ocorre uma exceção, ligue um interruptor de CA ao lado CA do inversor. Selecione um interruptor de CA adequado conforme as normas e os regulamentos locais do setor.

RO

① Nu conectați sarcini între inverter și întrerupătorul CA care este conectat direct la acesta. În caz contrar, întrerupătorul se poate declanșa din greșeală. ② Dacă se folosește un întrerupător CA neconform cu standardele locale, reglementările sau recomandările companiei, este posibil ca întrerupătorul să nu oprească echipamentul în timp util, cauzând defecțiuni grave. ③ Fiecare inverter trebuie să fie echipat cu un întrerupător de ieșire CA. Nu este permisă conectarea mai multor invertoare la același întrerupător de ieșire CA. ④ Pentru a vă asigura că inverterul poate fi deconectat în siguranță de la rețeaua de alimentare atunci când apare o excepție, conectați un comutator CA la partea CA a inverterului. Selectați un comutator CA adecvat, în conformitate cu standardele și reglementările locale ale industriei.

SR

① Немојте повезивати потрошаче између инвертора и прекидача за наизменичну струју који се директно повезује на инвертор. У супротном, прекидач може грешком да се активира. ② Ако се користи прекидач за наизменичну струју са спецификацијама које нису у складу с локалним стандардима, прописима или препорукама Компаније, прекидач можда неће успети да се искључи на време у ванредним ситуацијама, што може да изазове озбиљне кварове. ③ Сваки инвертор мора да буде опремљен излазним прекидачем за наизменичну струју. На исти излазни прекидач за наизменичну струју не може да се повеже више инвертора. ④ Да би се осигурало да инвертор може безбедно да се искључи из електричне мреже када дође до изузетка, повежите прекидач за наизменичну струју на страну инвертора за наизменичну струју. Изаберите одговарајући прекидач за наизменичну струју у складу са локалним индустријским стандардима и прописима.

SK

① Nepripájajte zátáže medzi menič a prepínač striedavého prúdu, ktorý sa priamo pripája k meniču. V opačnom prípade môže dôjsť k chybnému vypnutiu prepínača. ② Ak sa použije prepínač striedavého prúdu so špecifikáciami nad rámec miestnych noriem, predpisov alebo odporúčaní spoločnosti, prepínač sa v prípade mimoriadnej udalosti nemusí včas vypnúť, čo môže spôsobiť vážnu poruchu. ③ Každý menič musí byť vybavený prepínačom výstupu striedavého prúdu. Viacero meničov sa nemôže pripojiť k tomu istému prepínaču výstupu striedavého prúdu. ④ Aby ste zabezpečili bezpečné odpojenie meniča od elektrickej siete v prípade, že nastane mimoriadna udalosť, pripojte prepínač striedavého prúdu na stranu striedavého prúdu meniča. Zvoľte vhodný prepínač striedavého prúdu v súlade s miestnymi priemyselnými normami a predpismi.

SL

① Med pretvornikom in stikalom za izmenični tok, ki je priključeno neposredno na pretvornik, ne priključite obremenitev. V nasprotnem primeru se lahko to stikalo nenamerno sproži. ② Če se pri uporabi stikala za izmenični tok ne upoštevaš specifikacije lokalnih standardov, predpisov ali priporočil podjetja, se stikalo v primeru izjem morda ne bo izklopilo pravočasno, zaradi česar lahko pride do resnih napak. ③ Vsak pretvornik mora biti opremljen s stikalom za izhod izmeničnega toka. Na isto izhodno stikalo za izmenični tok ni mogoče priključiti več pretvornikov. ④ Za zagotavljanje varne izključitve pretvornika od omrežnega napajanja v nenavadnih primerih, priključite stikalo izmeničnega toka na stran pretvornika z izmeničnim tokom. Izberite ustrezno stikalo izmeničnega toka v skladu z lokalnimi industrijskimi standardi in predpisi.

	Komponent	Beskrivelse	Merkespenning	Merkestrøm
NB	AC-bryter	Anbefalt:trefaset vekselstrømsbryter	≥ 500 V AC	30K: 63 A 40K: 100 A

	Componente	Descrição	Tensão nominal	Corrente nominal
PT-PT	Interruptor de CA	Recomendação: disjuntor de CA trifásico	≥ 500 V CA	30K: 63 A 40K: 100 A

	Componentă	Descriere	Tensiune nominală	Curent nominal
RO	Comutator CA	Recomandat: disjuntor CA trifazat	≥ 500 V CA	30K: 63 A 40K: 100 A

	Компонента	Опис	Називни напон	Називна струја
SR	Прекидач за наизменичну струју	Препоручено: трофазни струјни прекидач наизменичне струје	≥ 500 V AC	30K: 63 A 40K: 100 A

	Komponent	Popis	Menovité napätie	Menovitý prúd
SK	Prepínač striedavého prúdu	Odporúčané: trojfázový istič striedavého prúdu	≥ 500 V AC	30K: 63 A 40K: 100 A

	Sestavni del	Opis	Nazivna napetost	Nazivni tok
SL	Stikalo izmeničnega toka	Priporočeno: trifazni odklopnik izmeničnega toka	≥ 500 V AC	30K: 63 A 40K: 100 A

NB	Lederens tverrsnittsareal av en AC-utgangsstrømkabel	Utendørs kobberkjerne-kabel	Utendørs aluminium-kjerner-kabel
		16 mm ² –50 mm ²	35 mm ² –50 mm ²
		Femlederkabler med tverrsnittareal på 5 x 35 mm ² eller 5 x 50 mm ² støttes ikke.	

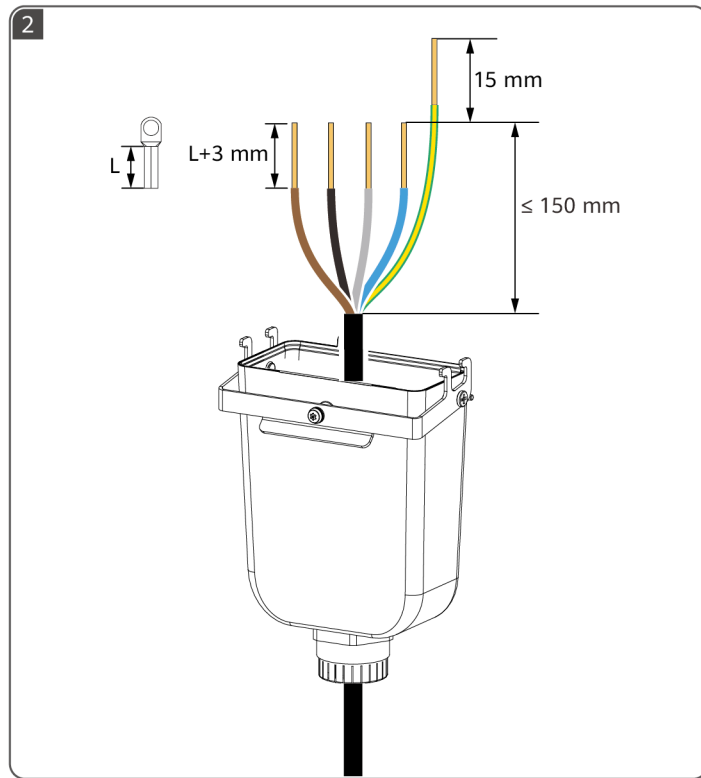
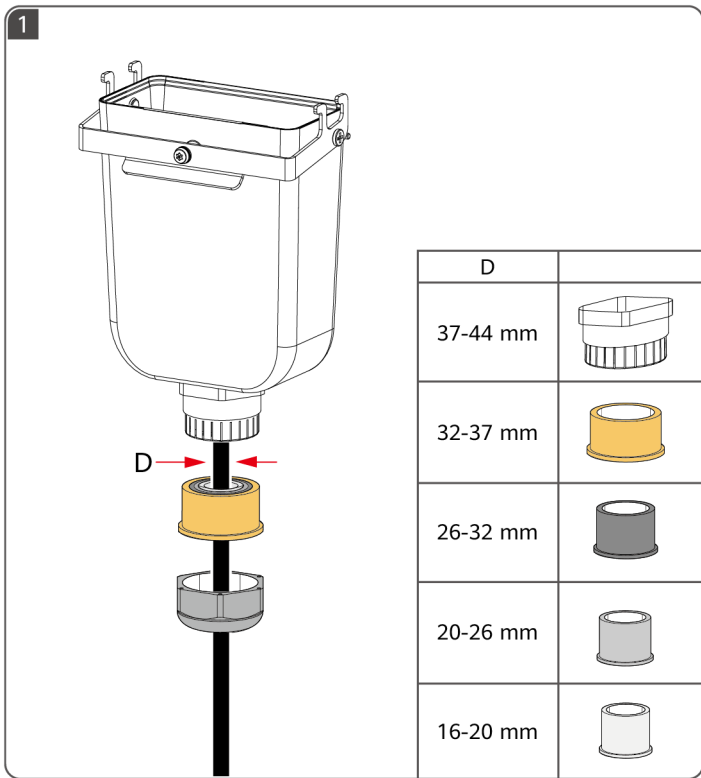
PT-PT	Área da secção transversal do condutor de um cabo de alimentação de saída de CA	Cabo com núcleo de cobre para exteriores	Cabo com núcleo de alumínio para exteriores
		16 mm ² –50 mm ²	35 mm ² –50 mm ²
		Não são suportados cabos de cinco núcleos com uma área de secção transversal de 5 x 35 mm ² ou 5 x 50 mm ² .	

RO	Suprafața secțiunii unui conductor dintr-un cablu electric CA de ieșire	Cablu cu miez de cupru pentru exterior	Cablu cu miez de aluminiu pentru exterior
		16 mm ² – 50 mm ²	35 mm ² – 50 mm ²
		Caburile cu cinci miezuri cu secțiune transversală de 5 x 35 mm ² sau 5 x 50 mm ² nu sunt compatibile.	

SR	Површина попречног пресека проводника излазног кабла за напајање наизменичном струјом	Кабл са бакарном жицом за употребу на отвореном	Кабл са алуминијумском жицом за употребу на отвореном
		16–50 mm ²	35–50 mm ²
		Петожилни каблови са површином попречног пресека од 5 x 35 mm ² или 5 x 50 mm ² нису подржани.	

SK	Plocha prierezu vodiča napájacieho kábla výstupu striedavého prúdu	Exteriérový kábel s medeným jadrom	Exteriérový kábel s hliníkovým jadrom
		16 mm ² až 50 mm ²	35 mm ² až 50 mm ²
		Pätžilové káble s prierezom 5 x 35 mm ² alebo 5 x 50 mm ² nie sú podporované.	

SL	Prečni prerez vodnika izhodnega napajalnega kabla za izmenični tok	Bakreno jedro kabla za nameščanje na prostem	Aluminijasto jedro kabla za nameščanje na prostem
		16 mm ² –50 mm ²	35 mm ² –50 mm ²
		Petžilni kabli s ploščino preseka 5 x 35 mm ² ali 5 x 50 mm ² niso podprti.	



6

NB Klargjøre signalkabler

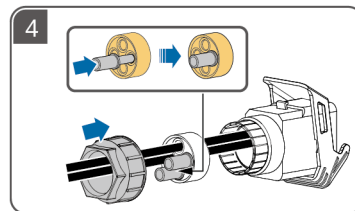
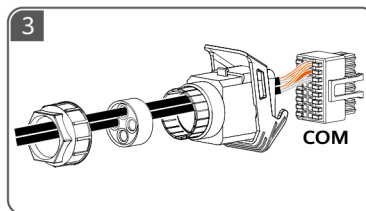
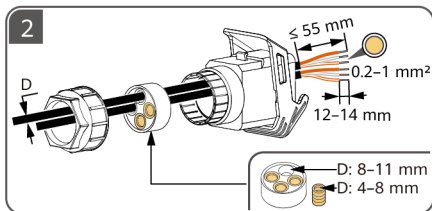
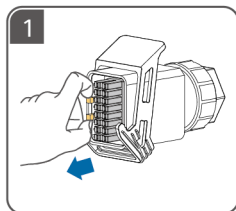
PT-PT Preparação dos cabos de sinal

RO Pregătirea cablurilor de semnal

SR Припрема сигналних каблова

SK Príprava signálnych káblov

SL Priprava signalnih kablov



NB Hurtig avstengning og nettverks- og systembeskyttelse

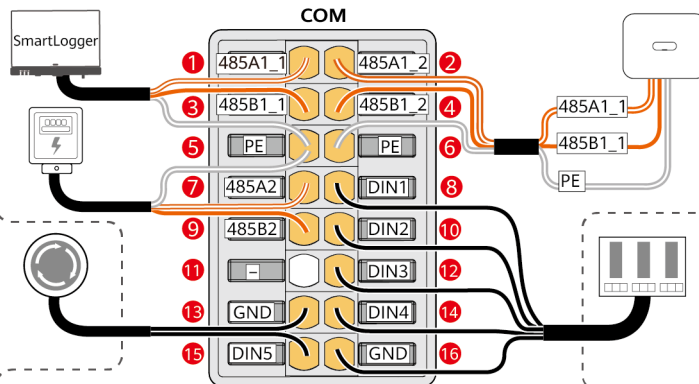
PT-PT Paragem rápida e proteção NS

RO Oprire rapidă și protecție NS

SR Брзо искључивање и заштита мреже и система

SK Rýchle vypnutie a ochrana siete a systému

SL Hitra zaustavitev in zaščita omrežja in sistema



NB Ripple-kontrollenhet

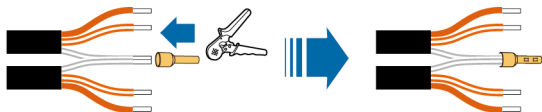
PT-PT Dispositivo de controlo de ondulação residual

RO Dispozitiv de control al ondulației

SR Уређај за контролу таласа

SK Zariadenie na reguláciu vlnenia

SL Naprava za nadzor delovanja



5 **NB** Jording av skjoldlag

6 **PT-PT** Proteção de ligação à terra

6 **RO** Legare la masă prin stratul de ecranare

SR Уземљење заштитног слоја

SK Uzemnenie tieniacej vrstvy

SL Ozemljitev zaščitne plasti

7

NB Elektriske tilkoblinger

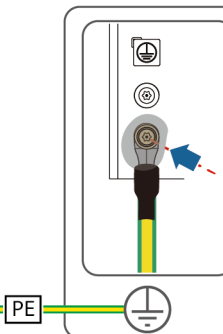
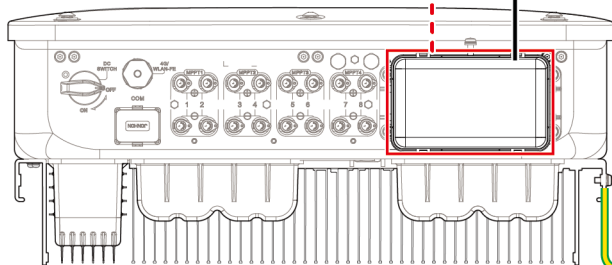
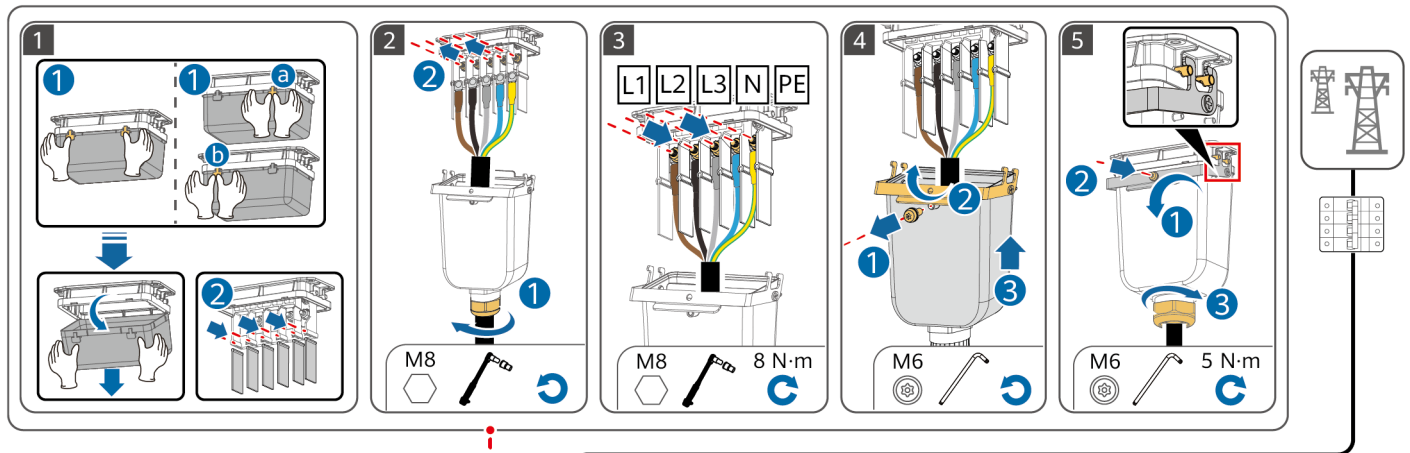
PT-PT Ligações elétricas

RO Conexiunile electrice

SR Електричне везе

SK Elektrické prípojky

SL Električne povezave



NB Påfør maling eller iverksett andre beskyttelsestiltak.

PT-PT Aplique tinta ou tome outras medidas de proteção.

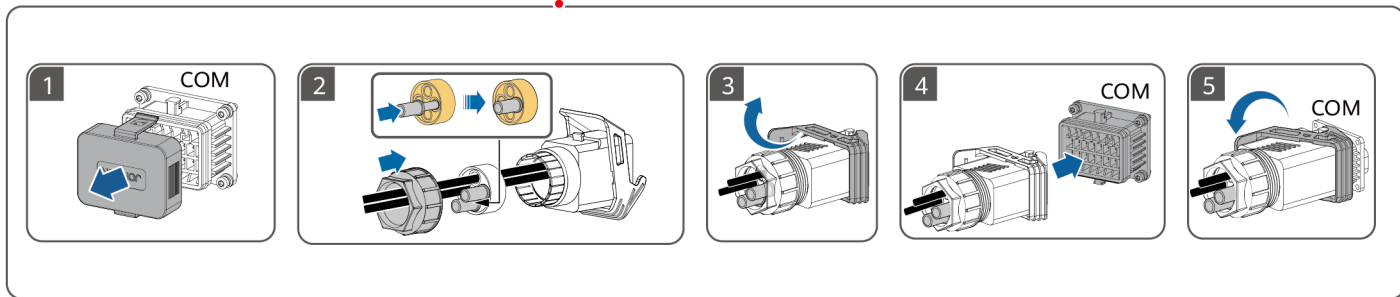
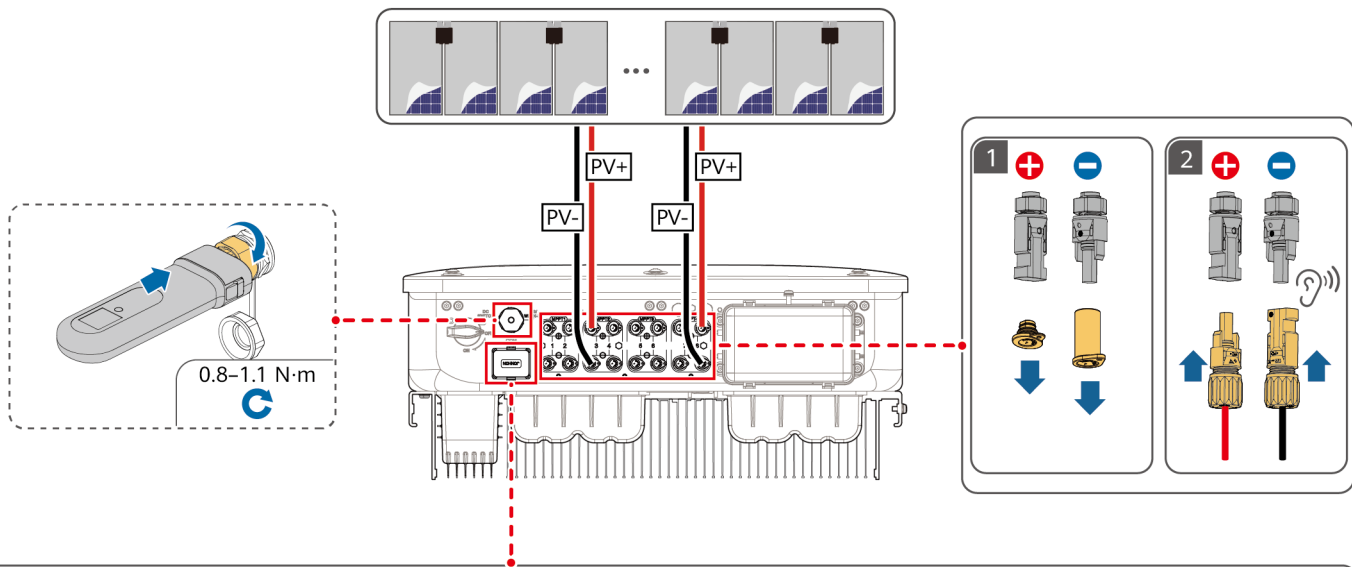
RO Aplicați vopsea sau luați alte măsuri de protecție.

SR Нанесите боју или предузмите друге мере заштите.

SK Použite náter alebo prijmite iné ochranné opatrenia.

SL Nanesite barvo ali uporabite druge varnostne ukrepe.





8

NB Oppstart og igangkjøring

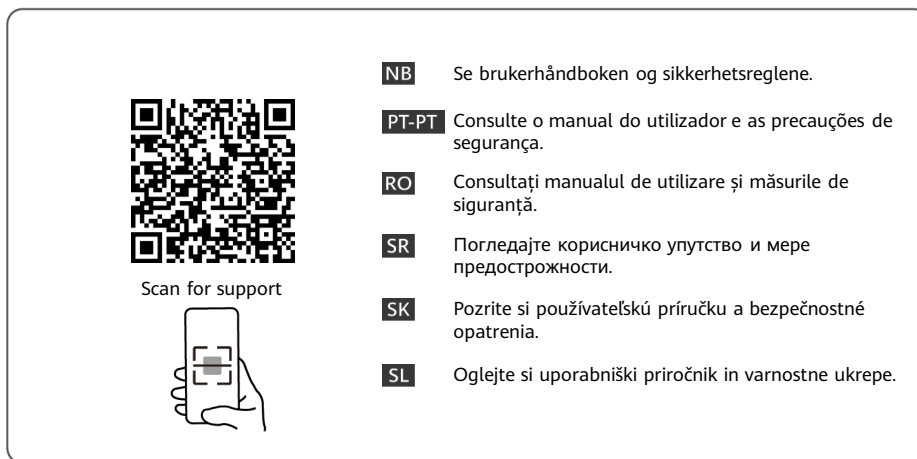
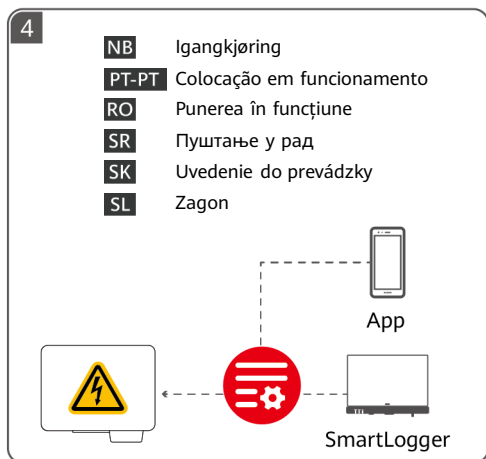
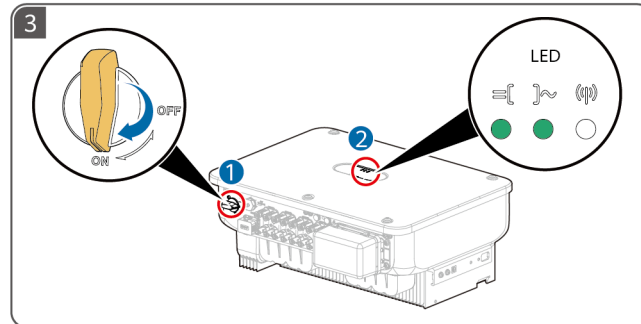
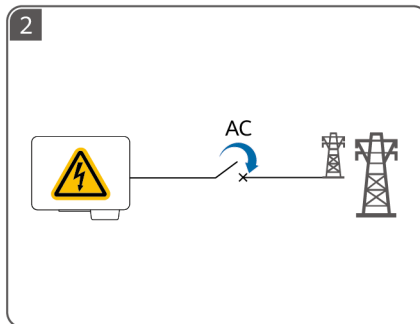
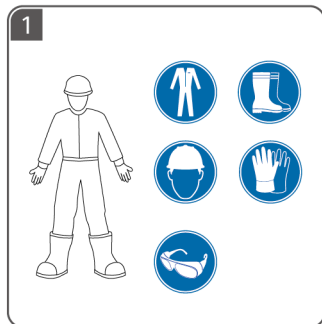
PT-PT Ligação e colocação em funcionamento

RO Pornirea și punerea în funcțiune

SR Укључивање и пуштање у рад

SK Zapnutie a uvedenie do prevádzky

SL Vkllop in začetek uporabe





SV Innan du installerar utrustningen ska du läsa användarhandboken noggrant för att bekanta dig med produktinformationen och säkerhetsåtgärder. Produktgarantin täcker inte skada på utrustningen som uppstår på grund av att riktlinjer avseende förvaring, transport, installation och användning i detta dokument och användarhandboken inte följs. Förvara detta dokument säkert efter att du har läst det. Du kan skanna QR-koden på framsidan av detta dokument för att se användarhandboken och säkerhetsåtgärderna. Informationen i detta dokument kan ändras utan föregående varning. Alla ansträngningar har gjorts vid utarbetandet av detta dokument för att säkerställa att innehållet är korrekt. Dock utgör inga påståenden, ingen information och inga rekommendationer i dokumentet någon garanti av något slag, uttalad eller outtalad.

TR Ekipman kurulumundan önce ürün bilgilerini ve güvenlik önlemlerini öğrenmek için kullanıcı kılavuzunu dikkatlice okuyun. Bu belgede ve kullanıcı kılavuzunda belirtilen saklama, taşıma, kurulum ve kullanım talimatlarına uyulmamasından kaynaklanan ekipman hasarı, ürün garantisi kapsamında değildir. Okuduktan sonra bu belgeyi düzgün bir şekilde saklayın. Bu belgenin ön kapağında yer alan kare kodu taratarak kullanıcı kılavuzunu ve güvenlik önlemlerini görüntüleyebilirsiniz. Bu belgede yer alan bilgiler bildirimde bulunulmadan değiştirilebilir. Bu belgenin hazırlanması sırasında içeriğinin doğru olması için her türlü hassasiyet gösterilmiştir, ancak bu belgede yer alan hiçbir ifade, bilgi ve öneri açık veya zımni herhangi bir türde bir garanti teşkil etmez.

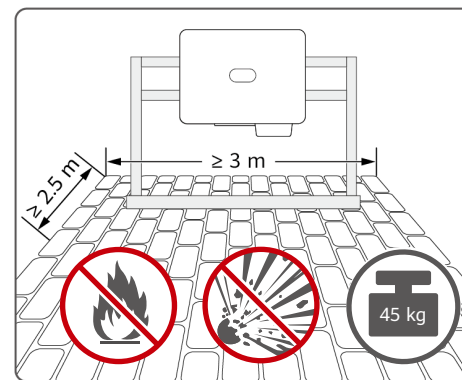
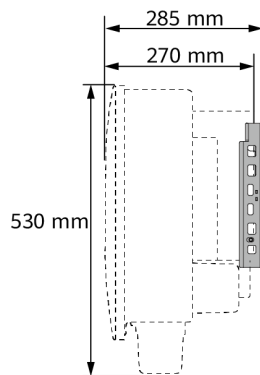
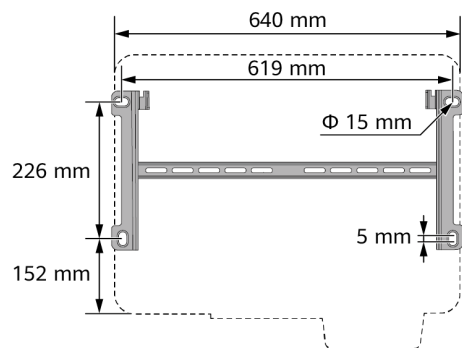
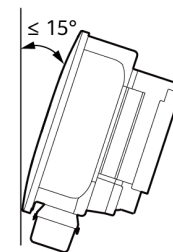
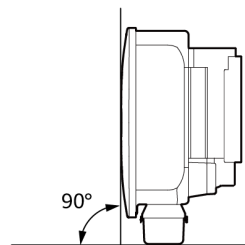
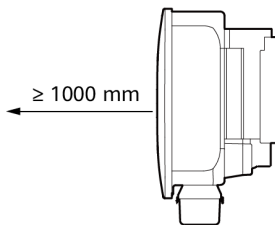
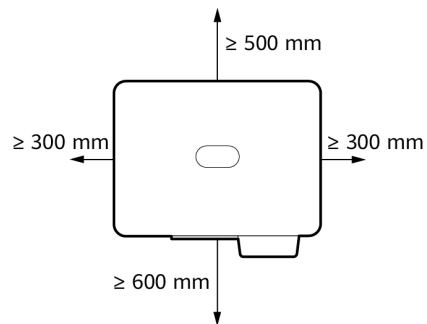
UK Перед установлением обладнання уважно ознайомтеся з інформацією про продукт і заходи безпеки в цьому посібнику користувача. Гарантія на продукт не поширюється на випадки пошкодження обладнання через недотримання вказівок щодо зберігання, транспортування, установлення та експлуатації, які наведено в цьому документі й посібнику користувача. Прочитавши цей документ, зберігайте його в безпеці. Зіскануйте QR-код на обкладинці цього документа, щоб переглянути посібник користувача й інформацію про заходи безпеки. Інформація в цьому документі може змінюватися без попередження. Під час підготування цього документа було докладено всіх зусиль для забезпечення точності його вмісту, проте жодні твердження, відомості чи рекомендації, наведені в цьому документі, не є жодною формою гарантії, вираженої прямо чи непрямо.

1

SV Installationskrav

TR Kurulum Gereksinimleri

UK Вимоги до встановлення

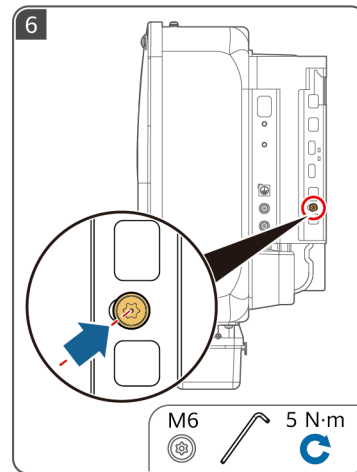
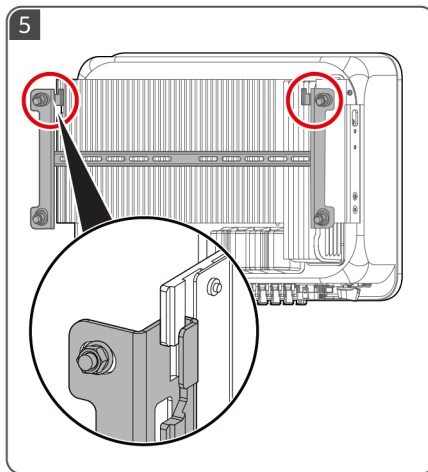
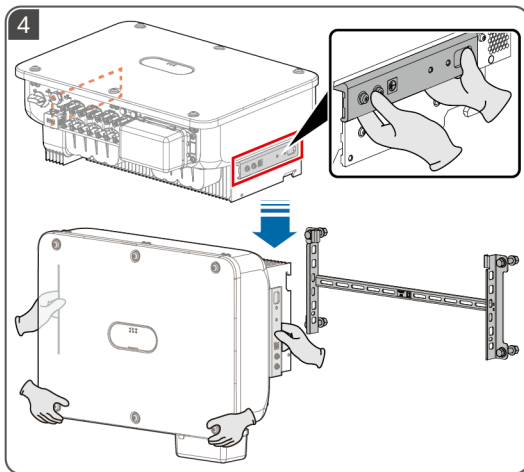
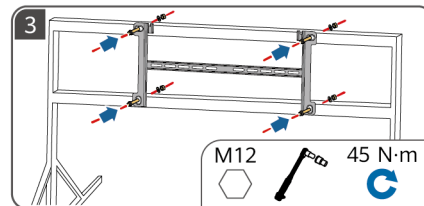
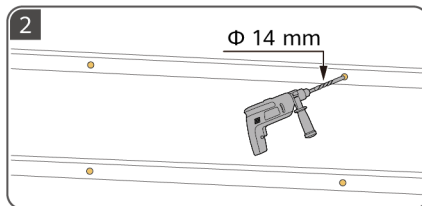
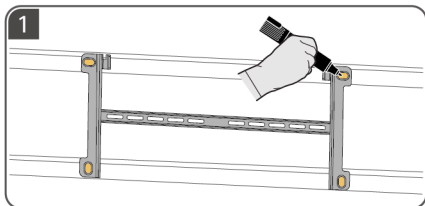


2

SV Installera enheten

TR Cihaz Kurulumu

UK Установлення пристрою

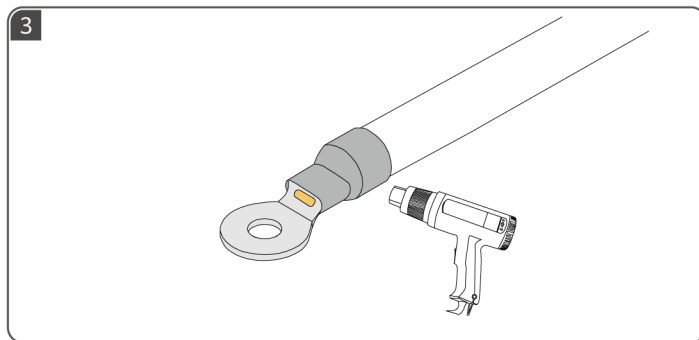
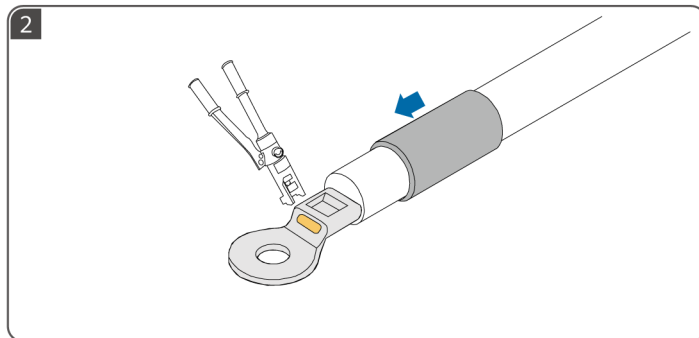
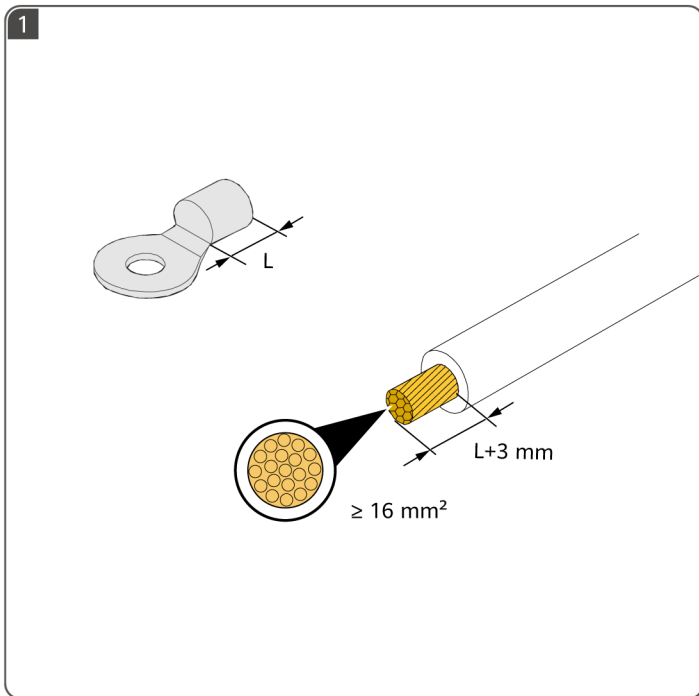


3

SV Förbereda en jordkabel

TR PE Kablosunu Hazırlama

UK Підготування кабелю захисного заземлення



4

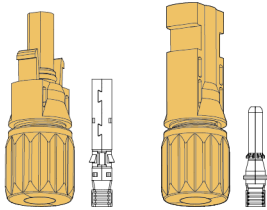
SV Förbereda likströmskablar

TR DC Kablolarını Hazırlama

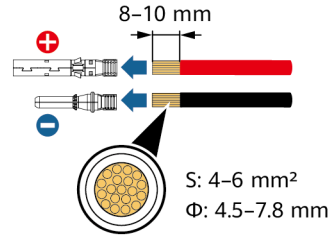
UK Підготування кабелів постійного струму

- SV** • Använd solcellskontakterna som följer med växelriktaren.
- För att maximera energiavkastningen ska spänningsskillnaden mellan MPPT:er vara mindre än 85 V om ingen optimerare är konfigurerad. Om optimerare är konfigurerade ska de ställas in enligt användarmanualen för optimeraren.
- Använd tätningspluggar för att tätta DC-ingångsterminalerna som inte är anslutna till solcellssträngar. Skador på enheten orsakade av frånvaro av tätningspluggar täcks inte av garantin.
- TR** • İntvertörle birlikte verilen PV konnektörlerini kullanın.
- Enerji verimini en üst düzeye çıkarmak için, optimizer yapılandırılmadıysa MPPT'ler arasındaki gerilim farkı 85 V'tan az olmalıdır. Optimizerler yapılandırıldıysa optimizer kullanıcı kılavuzuna bakın.
- PV dizelerine bağlı olmayan DC giriş terminallerini kapatmak için sızdırmaz tapa kullanın. Sızdırmaz tapaların olmamasından kaynaklanan cihaz hasarı garanti kapsamında değildir.
- UK** • Використовуйте фотоелектричні з'єднувачі, які постачаються з інвертором.
- Щоб максимально збільшити вироблення електроенергії, різниця напруг між MPPT має бути менше ніж 85 В, якщо не налаштовано оптимізатори. Якщо оптимізатори налаштовано, див. посібник користувача оптимізатора.
- Загерметизуйте вхідні клеми постійного струму, які не під'єднано до ланцюгів ФЕ-панелей, за допомогою ущільнювальних заглушок. Гарантія не поширюється на пошкодження пристрою, спричинені відсутністю ущільнювальних заглушок.

Amphenol Helios H4

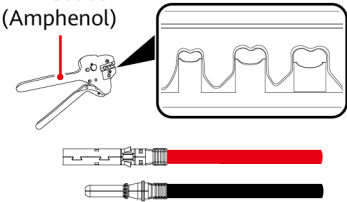


1

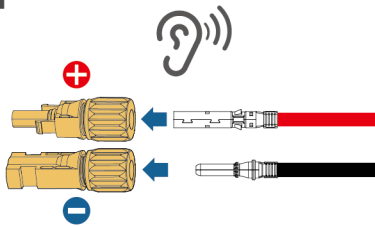


2

H4TC0003
(Amphenol)

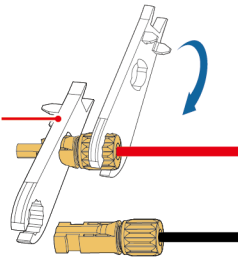


3

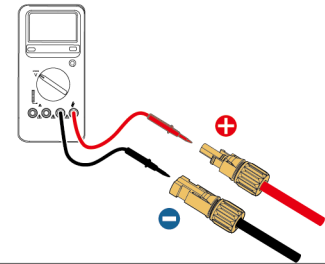


4

H4TW0001
(Amphenol)



5



5

SV Förbereda en växelströmskabel

TR AC Kablosunu Hazırlama

UK Підготування кабелю змінного струму



SV ① Anslut inte belastningar mellan växelriktaren och växelströmsbrytaren som är direkt ansluten till växelriktaren. Annars kan brytaren utlösas av misstag. ② Om en växelströmsbrytare används med specifikationer bortom lokala standarder, bestämmelser eller företagets rekommendationer kan det hända att brytaren inte stängs av i rätt tid vid undantag, vilket orsakar allvarliga fel. ③ Varje växelriktare måste vara utrustad med en brytare för växelströmsutgång. Flera växelriktare kan inte anslutas till samma brytare för växelströmsutgång. ④ För att se till att växelriktaren kan kopplas bort säkert från kraftnätet när ett undantag uppstår ska en växelströmsbrytare anslutas till växelriktarens växelströms sida. Välj en lämplig växelströmsbrytare i enlighet med lokala branschstandarder och bestämmelser.

TR ① İnvörtör ile doğrudan invörtöre bağlanan bir AC anahtarı arasına yük bağlamayın. Aksi takdirde, anahtar yanlışlıkla atabilir. ② Yerel standartların, düzenlemelerin veya Şirket'in tavsiyelerinin ötesinde teknik özelliklere sahip bir AC anahtarı kullanılırsa anahtar istisnai durumlarda zamanında kapanmayabilir ve ciddi arızalara neden olabilir. ③ Her invörtör bir AC çıkış anahtarına sahip olmalıdır. Birden fazla invörtör aynı AC çıkış anahtarına bağlanamaz. ④ Bir istisna meydana geldiğinde invörtörün güç şebekesiyle olan bağlantısının güvenli bir şekilde kesilebilmesini sağlamak için invörtörün AC tarafına bir AC anahtarı bağlayın. Yerel endüstri standartlarına ve düzenlemelerine uygun bir AC anahtarı seçin.

UK ① Не підключайте споживачів навантаження між інвертором і перемикачем змінного струму, який з'єднано безпосередньо з інвертором. Інакше перемикач може помилково спрацювати. ② Якщо використовується перемикач змінного струму, характеристики якого не відповідають місцевим стандартам, нормативам або рекомендаціям компанії, перемикач може не вимикатися вчасно у виняткових ситуаціях, що спричинить серйозні несправності. ③ Кожен інвертор обов'язково потрібно обладнати вихідним перемикачем змінного струму. Не можна підключити кілька інверторів до одного вихідного перемикача змінного струму. ④ Щоб інвертор можна було безпечно від'єднати від електромережі в разі виникнення виняткової ситуації, підключіть перемикач змінного струму з боку змінного струму інвертора. Виберіть перемикач змінного струму, який відповідає місцевим галузевим стандартам і нормативам.

	Komponent	Beskrivning	Märkspänning	Märkström
SV	Växelströms brytare	Rekommenderas: trefas AC-strömsbrytare	≥ 500 V AC	30K: 63 A 40K: 100 A

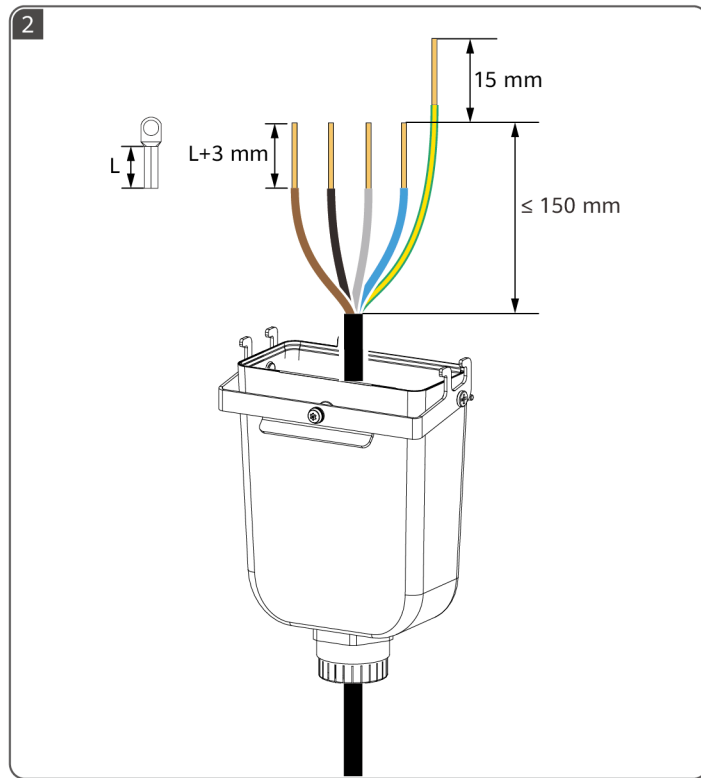
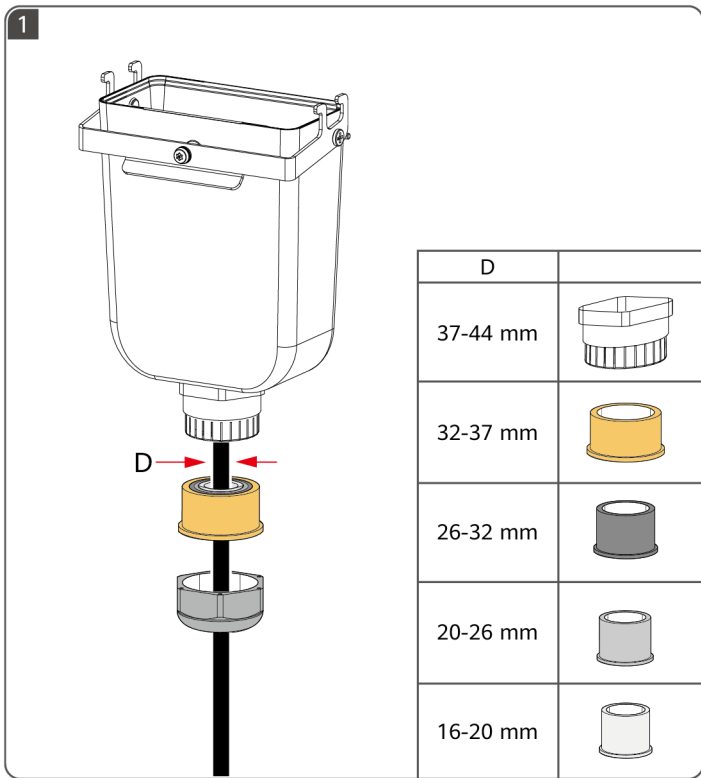
	Bileşen	Açıklama	Nominal Gerilim	Nominal Akım
TR	AC anahtarı	Önerilen: üç fazlı AC devre kesici	≥ 500 V AC	30K: 63 A 40K: 100 A

	Компонент	Опис	Номинальна напруга	Номинальна сила струму
UK	Перемикач змінного струму	Рекомендується: трифазний автоматичний вимикач змінного струму	≥ 500 В змінного струму	30K: 63 A 40K: 100 A

SV	Ledarens tvärsnittsarea för en AC-utgångsströmkabel	Utomhuskabel med kopparkärna	Utomhuskabel med aluminiumkärna
		16 mm ² -50 mm ²	35 mm ² -50 mm ²
		Femledarkablar med en tvärsnittsarea på 5 x 35 mm ² eller 5 x 50 mm ² stöds inte.	

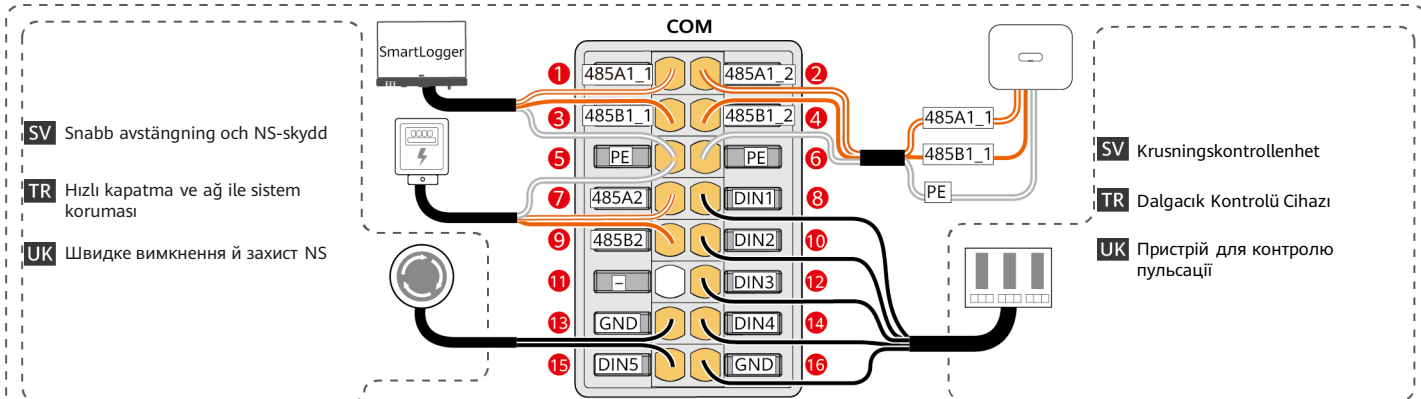
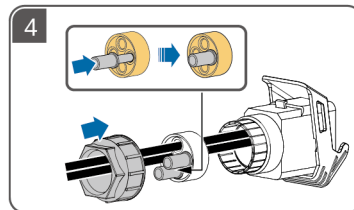
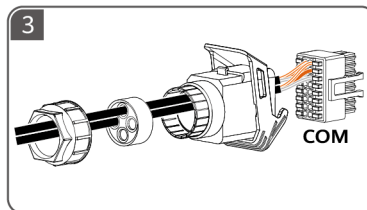
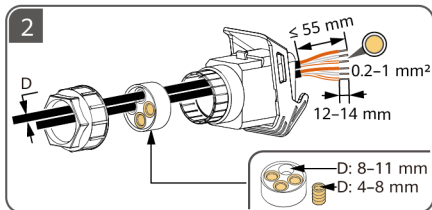
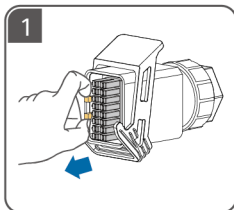
TR	Bir AC Çıkış Güç Kablosunun İletken Kesit Alanı	Diş mekan bakır damarlı kablo	Diş mekan alüminyum damarlı kablo
		16 mm ² -50 mm ²	35 mm ² -50 mm ²
		5 x 35 mm ² veya 5 x 50 mm ² kesit alanına sahip beş damarlı kablolar desteklenmez.	

UK	Площа поперечного перерізу жили вихідного кабелю живлення змінного струму	Кабель із мідними жилами для зовнішнього вкладання	Кабель з алюмінієвими жилами для зовнішнього вкладання
		16-50 мм ²	35-50 мм ²
		П'ятижильні кабелі з перетином 5 x 35 мм ² або 5 x 50 мм ² не підтримуються.	



6

- SV** Förbereda signalkablarna
- TR** Sinyal Kablolarının Hazırlanması
- UK** Підготування сигнальних кабелів



SV Snabb avstängning och NS-skydd

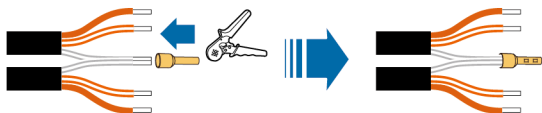
TR Hızlı kapatma ve ağ ile sistem koruması

UK Швидке вимкнення й захист NS

SV Kruisningskontrollenhet

TR Dalgaak Kontrolü Cihazı

UK Пристрій для контролю пульсації



5 PE

6 PE

SV Skydda lagrets jord

TR Kalkan katmanı topraklaması

UK Заземлення екранування

7

- SV** Elanslutningar
- TR** Elektrik Bağlantıları
- UK** Електричні з'єднання

1

2

3

4

5

L1 L2 L3 N PE

M8 8 N·m

M6 5 N·m

M6 5 N·m

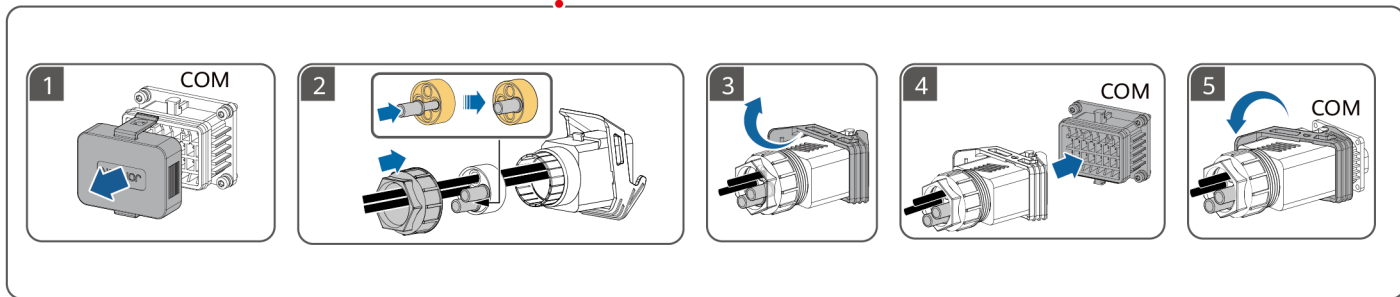
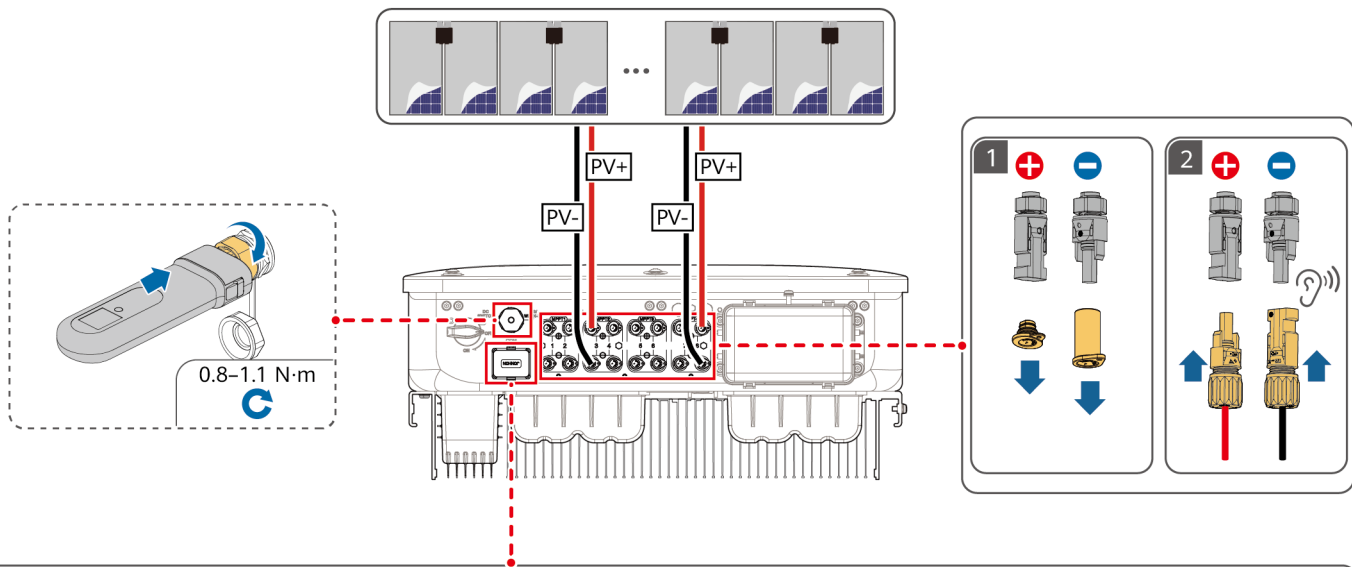
PE

SV Applicera färg eller vidta andra skyddsåtgärder.

TR Boyama veya diğer koruyucu önlemleri uygulayın.

UK Нанесіть фарбу або застосуйте інші засоби захисту.

M6 5 N·m

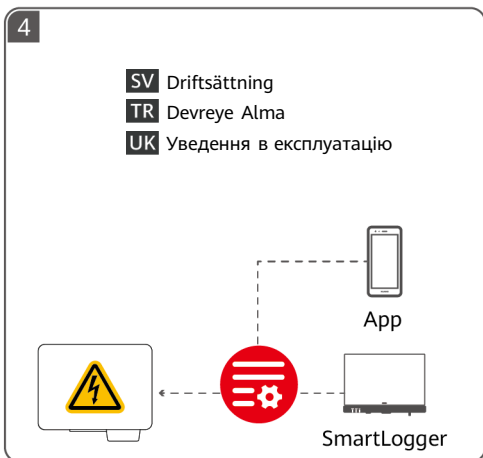
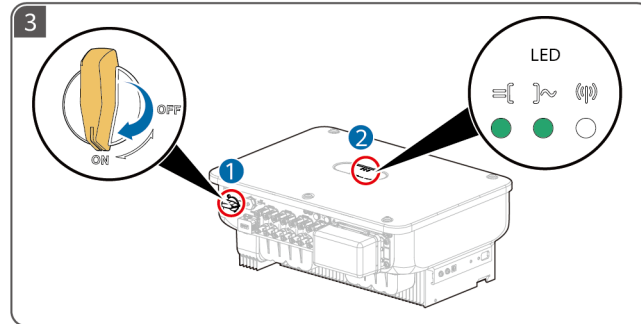
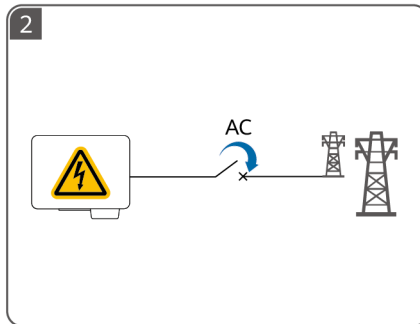
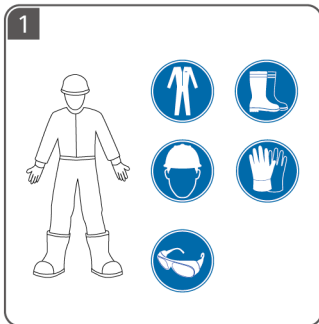


8

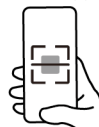
SV Start och driftsättning

TR Çalıştırma ve Devreye Alma

UK Увімкнення й уведення в експлуатацію



Scan for support



SV Se användarmanualen och säkerhetsåtgärder.

TR Kullanıcı kılavuzuna ve güvenlik önlemlerine bakın.

UK Перегляньте посібник користувача й інформацію про заходи безпеки.



Huawei Technologies Co., Ltd.

Huawei Industrial Base

Bantian, Longgang

Shenzhen 518129

People's Republic of China

e.huawei.com